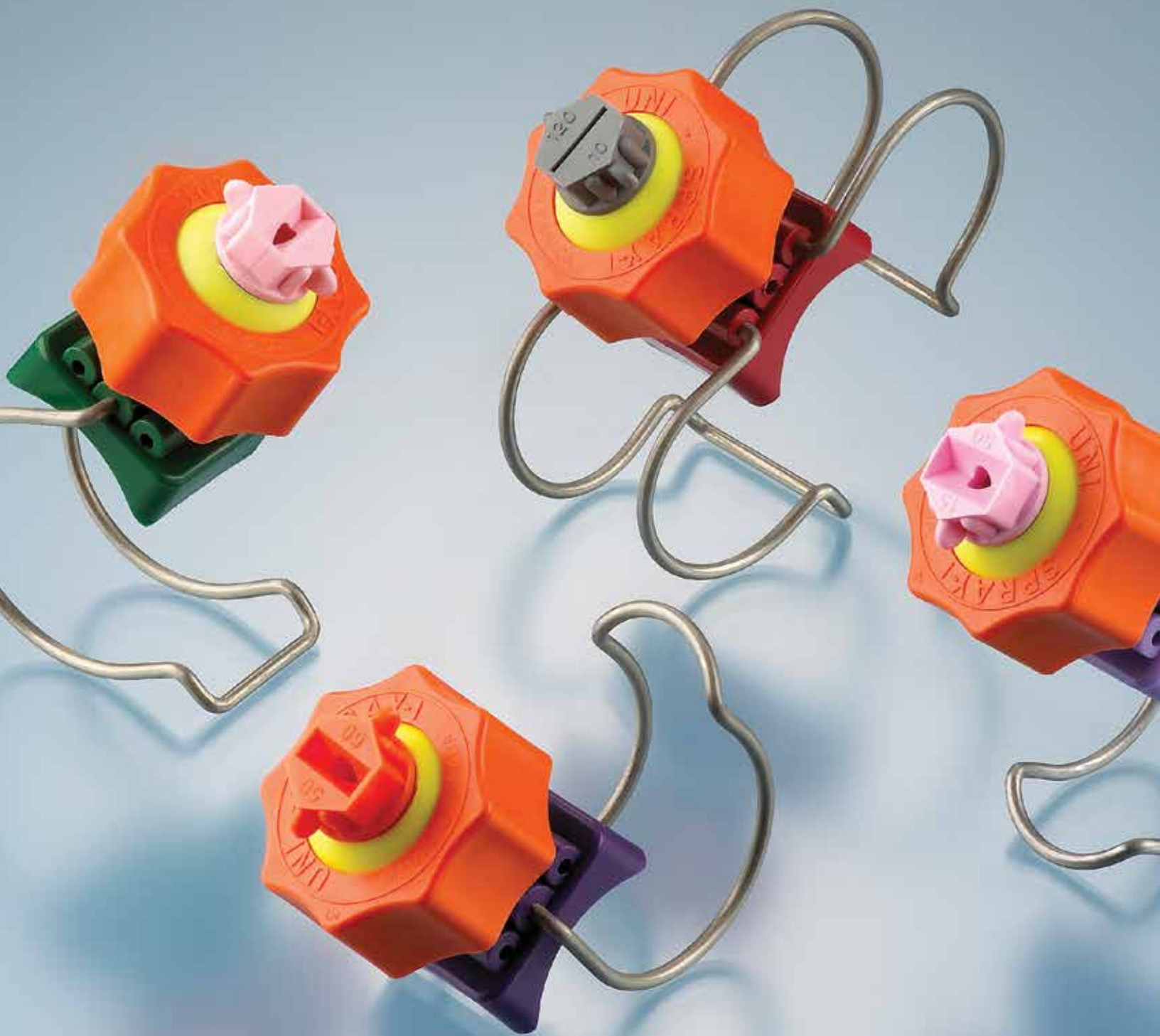


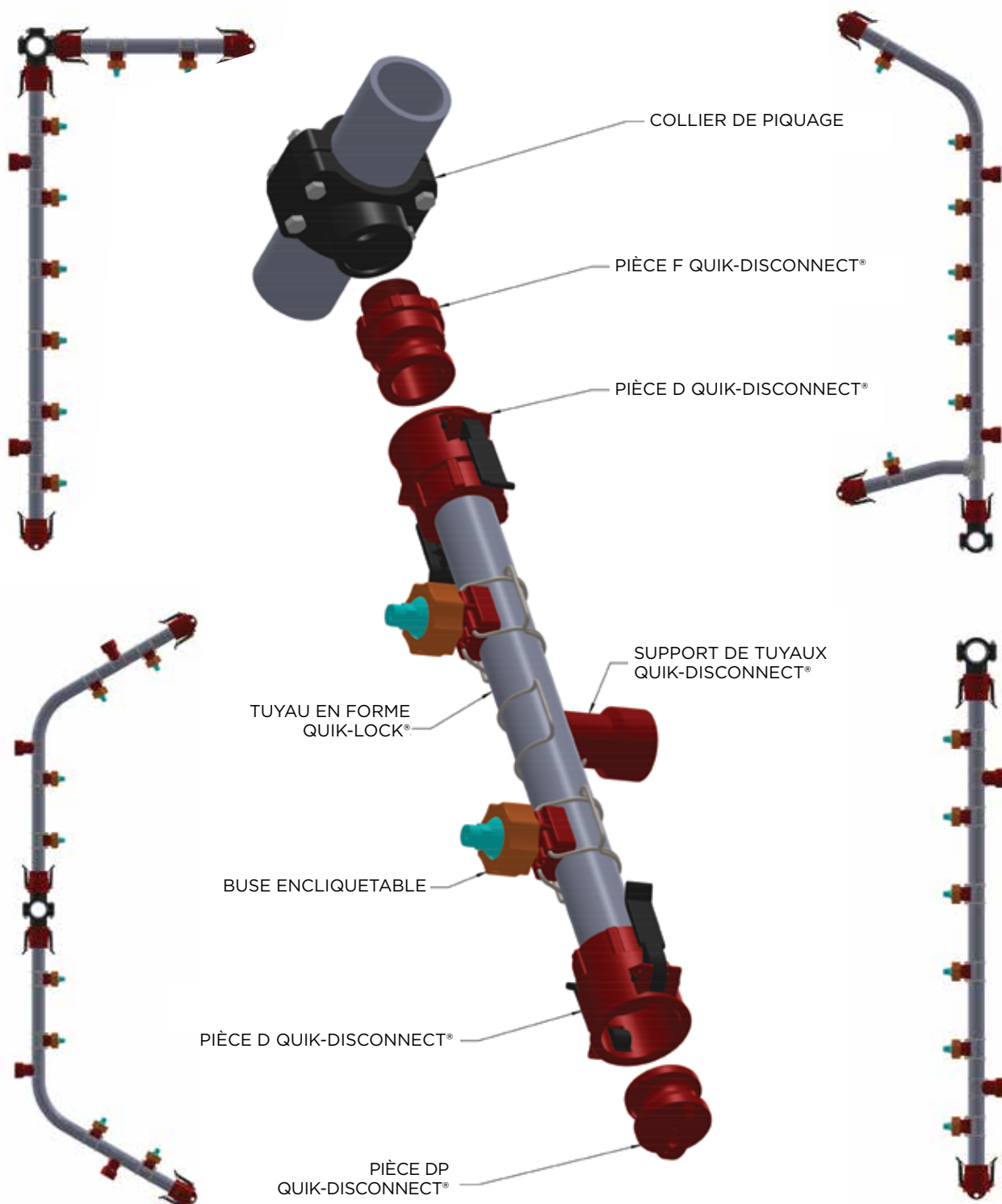
Uni-Spray Systems Inc.



Solutions Uni-Spray Systems de
grande qualité pour les applications de
pulvérisation et de traitement de surface



BUSES, COUPLEURS ET SYSTÈMES DE TUYAUTERIE À FIXATION RAPIDE UNI-SPRAY POUR L'INDUSTRIE DU TRAITEMENT DE SURFACE.



CONÇU POUR VOTRE APPLICATION



TABLE DES MATIÈRES

3	BUSES	27	COLLIERS DE FIXATION
4	Buse Mark 1, Détails techniques	28	Instructions de montage des colliers
5	Buse Mark 1, Informations pour commander	29	Dimensions des colliers
6	Buse Mark 2, Détails techniques		
7	Buse Mark 2, Informations pour commander	30	SUPPORTS DE TUYAU D'ALIMENTATION
8	Buse Mark 3, Détails techniques		
9	Buse Mark 3, Informations pour commander	32	AGITATEURS
10	Couverture de pulvérisation	33	Caractéristiques des agitateurs
11	Données pour la sélection d'embouts jet plat		
12	Fiche d'information sur les embouts à changement rapide	34	ENSEMBLES D'ALIMENTATIONS
13	Données de sélection d'embouts à changement rapide	35	Sélection des tuyaux d'alimentation
14	Données pour la sélection d'embouts cône creux/cône plein et données pour la sélection des sphères taraudées	38	Données des tuyaux d'alimentation
15	Composants des buses de pulvérisation	39	Exemple de tuyau d'alimentation
18	Pression et débit des buses	40	Sélection de l'angle de pulvérisation et espacement
19	PRODUITS QUIK-DISCONNECT		
20	Fiche de sélection de pièces Q.D.		
21	Informations pour commander des pièces Q.D.		
22	Dimensions des pièces Q.D.		
24	Pièces de rechange Q.D.		
25	Dimensions des raccords d'extrémité de tuyau Q.D.		

ENSEMBLES DE BUSES À FIXATION RAPIDE

- Les buses Uni-Spray sont moulées par injection à partir d'un mélange exclusif de polypropylène, un matériau économique résistant à la corrosion, à la chaleur et à la plupart des substances chimiques.
- L'embout présente une forme lisse offrant une bonne résistance à l'encrassement et aux dépôts ainsi qu'un faible coefficient de friction.
- Une grande variété de buses encliquetables est proposée pour répondre à vos besoins spécifiques et celles-ci présentent un codage couleur permettant une identification facile (voir tableau ci-dessous).
- Toutes les buses sont disponibles en standard avec une monture à simple collier et dans une configuration à double collier (en option) pour des pressions supérieures à 4 bar.
- Toutes les buses sont disponibles en trois tailles d'embout mâle, pour s'adapter aux orifices de 14 mm, 17 mm et 19 mm de diamètre dans le tuyau d'alimentation.

Ensemble buse réglable Mark 1

- Permet un réglage directionnel du gicleur selon un angle compris entre 0 et 45°.
- Les embouts de buse interchangeables sont disponibles en modèle cône plein, cône creux ou jet plat et dans diverses combinaisons d'angle de pulvérisation et de débit.
- Le Mark 1 est également disponible avec un raccord sphérique taraudé en 1/8", 1/4", 3/8" et 1/2" BSPT, permettant d'utiliser n'importe quelle buse filetée en plastique, laiton ou acier.
- Se reporter aux pages 4 et 5 pour les détails de montage et informations pour commander, pages 11 et 14 pour la sélection d'embout et page 15 pour les éléments de rechange.



Monture fixe Mark 2

- Propose des raccords taraudés en 1/8", 1/4", 3/8" et 1/2" BSPT permettant d'utiliser n'importe quelle buse filetée en plastique, laiton ou acier.
- Voir pages 6 et 7 pour les détails de montage et informations pour commander.



Tailles disponibles

Les ensembles Mark 1 et Mark 2 ont un codage couleur qui facilite leur identification et sont disponibles pour s'adapter aux tailles de tuyau suivantes :

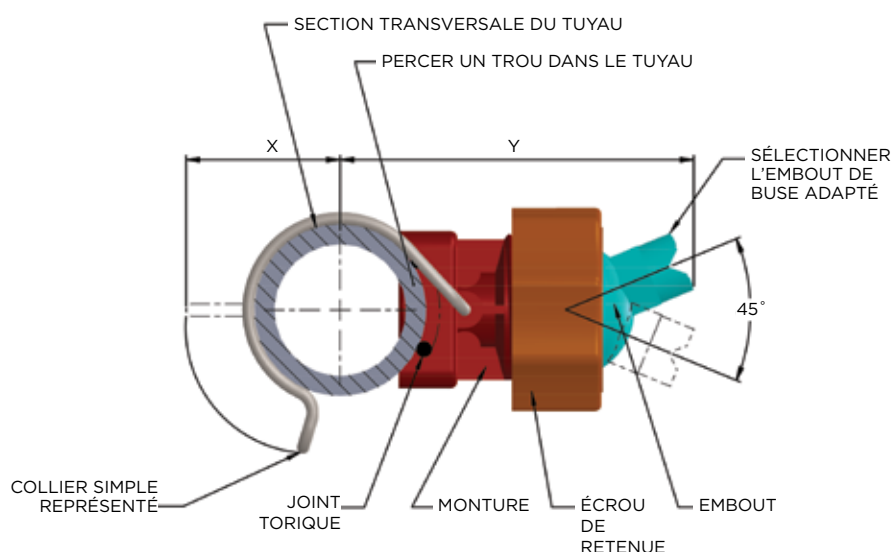
(mm)	Embout mâle standard (17 mm)	Embout mâle. court (14 mm)	Embout mâle long (20 mm)
25 mm	Bleu	Bleu clair	Bleu clair
32 mm	Rouge	Rose	Rose
40 mm	Violet	Mauve	Mauve
50 mm	Vert	Vert citron	Vert citron



CARACTÉRISTIQUES

- Bon marché
- Résistant à la corrosion
- Résistant à la plupart des substances chimiques
- Bonne résistance à la chaleur
- Moulé par injection à partir d'un mélange exclusif de polypropylène
- En standard avec monture à simple collier
- Monture à double collier en option pour des pressions supérieures à 4 bar
- Résiste à l'encrassement
- Réglage directionnel du gicleur selon un angle compris entre 0 et 45°
- Embouts disponibles dans des configurations cône plein, cône creux ou jet plat
- Embouts pour les raccords sphériques taraudés disponibles en 1/8", 1/4", 3/8" et 1/2" BSPT
- Montures disponibles avec trois tailles d'embout mâle pour s'adapter à des orifices de 17 mm, 21 mm ou 14 mm sur le tuyau d'alimentation

Ensemble buse réglable Mark 1



DIMENSIONS PRINCIPALES

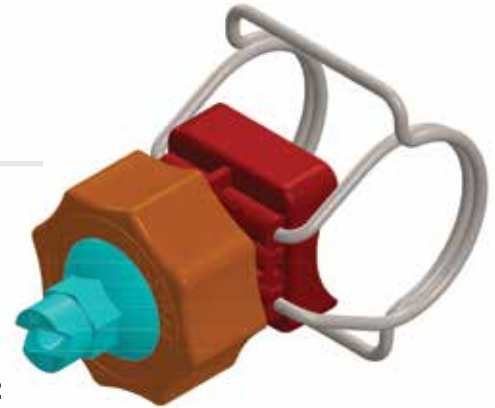
Tuyau (mm)	X	Y
25 mm	43	81
32 mm	48	87
40 mm	51	90
50 mm	57	95

Également disponible avec collier double pour des pressions de 4 à 10 bar.



*Fondé en 1987, Uni-Spray Systems Inc.
est un leader mondial pour les systèmes de
pulvérisation pour le traitement de surface.*

Ensemble buse réglable Mark 1 INSTRUCTIONS POUR COMMANDER



Comment commander un ensemble de buse réglable Mark 1 :

La référence complète indique précisément l'ensemble que vous recherchez.

Par exemple, supposons que vous voulez commander un ensemble de buse réglable Mark 1 pour le monter sur un tuyau de 1-1/4" (32 mm), avec une monture à simple collier et un embout de buse à jet plat de 65° pour un débit de 13 l/min à 2 bar :

ÉTAPE 1

La référence de la pièce commence par UNI, suivi de la taille de tuyau :

- UNI 100 = tuyau de 1"
- UNI 125 = tuyau de 1 1/4"
- UNI 150 = tuyau de 1 1/2"
- UNI 200 = tuyau de 2"

Donc, dans notre exemple, nous avons jusqu'à présent

UNI 125

ÉTAPE 2

Sélectionnez un embout de buse en page 11 et ajoutez le numéro de l'embout à la référence de la pièce. Dans notre exemple, nous avons maintenant

UNI 125 6540

À noter que le terme UNI devant le numéro de l'embout, en page 11, disparaît lorsque le numéro de l'embout est intégré à la référence de l'ensemble.

ÉTAPE 3

Ajoutez M1 pour préciser le modèle, qui est en standard avec collier simple. Si vous vouliez un collier double, le modèle serait MID.

Ainsi, dans notre exemple, nous avons au final :

UNI 125 6540 M1

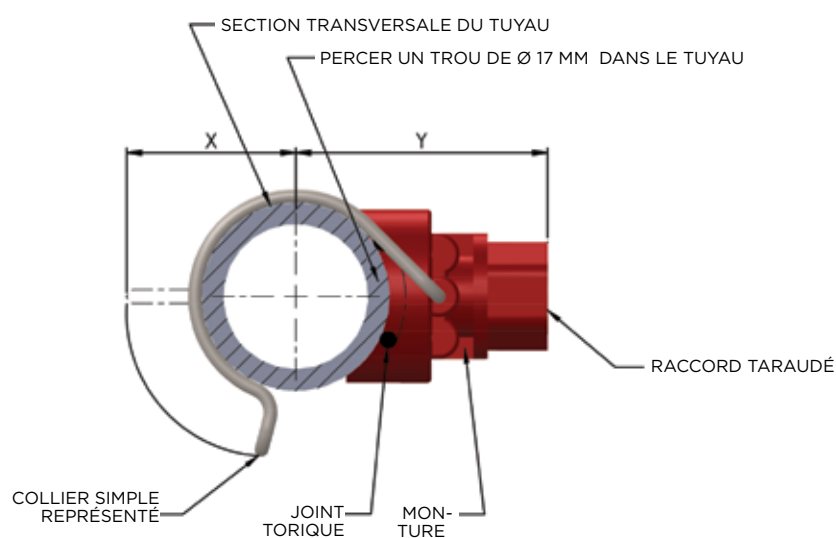
Remarque : Nos ensembles standards sont dotés d'embouts mâles pour s'adapter à des orifices de 17 mm de diamètre dans le tuyau. Nous fabriquons également des ensembles avec des embouts mâles plus petits pour les orifices de 14 mm de diamètre et des embouts mâles plus grands pour les orifices de 20 mm. Pour spécifier des embouts mâles de 14 mm, dans la référence de la pièce il suffit de remplacer UNI par SS pour un petit embout ou par LS pour un grand embout. Pour un petit embout, suivant l'exemple précédent, la référence de la pièce serait : SS 150 6540 M1.



CARACTÉRISTIQUES

- Bon marché
- Résistant à la corrosion
- Résistant à la plupart des substances chimiques
- Bonne résistance à la chaleur
- Moulé par injection à partir d'un mélange exclusif de polypropylène
- En standard avec simple collier
- Collier double en option pour les pressions supérieures à 4 bar
- Disponible avec un taraudage de 1/8", 1/4", 3/8" ou 1/2" BSPT
- La monture s'adapte à des orifices de 17 mm de diamètre dans le tuyau d'alimentation

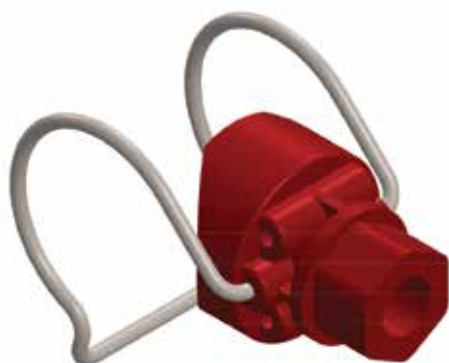
Monture fixe Mark 2



DIMENSIONS PRINCIPALES

Tuyau (mm)	X	Y
25 mm	43	51
32 mm	48	56
40 mm	51	58
50 mm	57	64

Également disponible avec double collier pour des pressions de 4 à 10 bar.



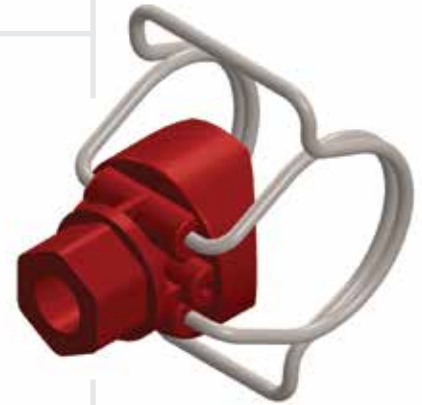
Uni-Spray fabrique tous ses systèmes de pulvérisation de grande qualité au Canada. La globalité de ces produits sont distribués dans 65 pays.

Monture fixe Mark 2

INSTRUCTIONS POUR COMMANDER

Comment commander une monture fixe Mark 2 :

La référence complète indique précisément l'ensemble que vous recherchez. Par exemple, supposons que vous voulez commander une monture fixe Mark 2 pour la monter sur un tuyau de 1-¼" (32 mm) avec double collier pour haute pression et un raccord taraudé de 1/4" NPT dans le but de l'utiliser avec vos buses standards filetées :



ÉTAPE 1

La référence de la pièce commence par UNI, suivi de la taille de tuyau :

UNI 100 = tuyau de 1"
 UNI 125 = tuyau de 1-¼"
 UNI 150 = tuyau de 1-½"
 UNI 200 = tuyau de 2"

Donc, dans notre exemple, nous avons jusqu'à présent

UNI 125

ÉTAPE 2

Les tailles de filetage sont présentées comme suit :

NPT	BSPT
18 N= 1/8" NPT	18 B= 1/8" BSPT
14 N= 1/4" NPT	14 B= 1/4" BSPT
38 N= 3/8" NPT	38 B= 3/8" BSPT
12 N= 1/2" NPT	12 B= 1/2" BSPT

Dans notre exemple, nous avons maintenant

UNI 125 14 N

ÉTAPE 3

Ajoutez M2 D pour préciser le modèle, le D correspondant à Double collier. Si vous vouliez un Simple collier, le modèle serait M2 S.

Ainsi, dans notre exemple, nous avons au final :

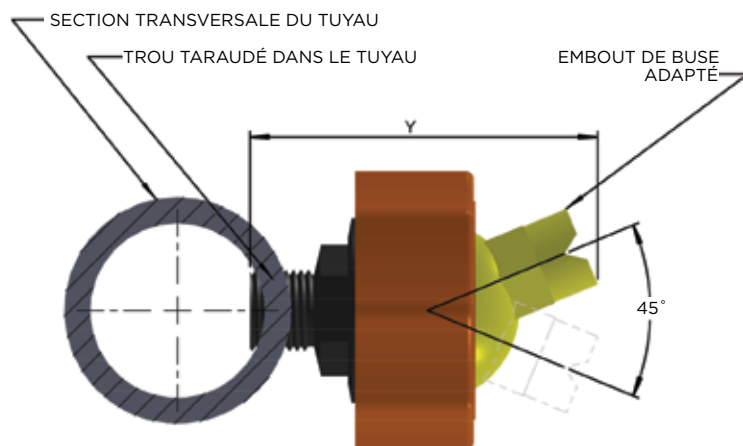
UNI 125 14 N M2 D



CARACTÉRISTIQUES

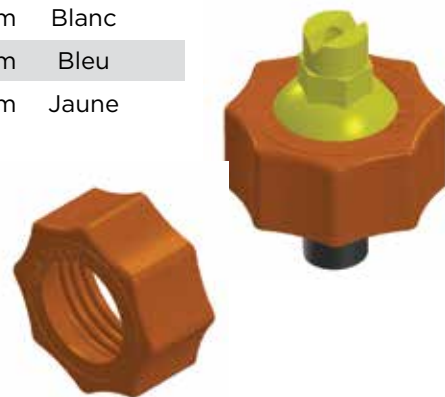
- Bon marché
- Résistant à la corrosion
- Résistant à la plupart des substances chimiques
- Excellente résistance à la chaleur
- Moulé par injection à partir d'un mélange exclusif de polypropylène
- Plusieurs tailles de filetage disponibles
- Résiste à l'encrassement
- Réglage directionnel du gicleur selon un angle compris entre 0 et 45°
- Buses disponibles avec cône plein, cône creux, jet plat et changement rapide
- Buses disponibles avec raccord sphérique taraudé en 1/8", 1/4", 3/8" et 1/2" BSPT
- Les montures Mark 3 permettent l'utilisation de buses de pulvérisation réglables dans les applications où des buses filetées sont normalement utilisées.
- Les montures Mark 3 permettent l'utilisation de buses ajustables sur des tuyaux d'un diamètre supérieur à 50 mm (2") ou inférieur à 25 mm (1") en se connectant au trou taraudé du tuyau.

Ensemble réglable Mark 3



DIMENSIONS PRINCIPALES

	Y	Couleur
Filetage 1/4" / BSPT	64 mm	Blanc
Filetage 3/8" / BSPT	64 mm	Bleu
Filetage 1/2" / BSPT	64 mm	Jaune



Uni-Spray fournit des produits de pointe ainsi que tout un éventail de produits destinés à l'industrie de l'emballage.

Ensemble réglable Mark 3 INSTRUCTIONS POUR COMMANDER

Comment commander un ensemble réglable Mark 3 :

La référence complète de la pièce indique précisément l'ensemble que vous recherchez.

Par exemple, supposons que vous voulez commander un ensemble Mark 3 pour le monter dans un taraudage 1/4" BSPT, avec une buse à jet plat de 65° et un débit de 13 l/min à 2 bar:

ÉTAPE 1

La référence de la pièce commence par UNI, suivi de la taille de tuyau :

UNI 14 B = 1/4" BSPT

UNI 38 B = 3/8" BSPT

UNI 12 B = 1/2" BSPT

Donc, dans notre exemple, nous avons jusqu'à présent

UNI 14 B

ÉTAPE 2

Sélectionnez un embout de buse en page 11 et ajoutez le numéro de l'embout à la référence de la pièce. Dans notre exemple, nous avons maintenant

UNI 14 B 6540

À noter que le terme UNI devant le numéro de l'embout, en page 11, disparaît lorsque le numéro de l'embout est intégré à la référence de l'ensemble.

ÉTAPE 3

Ajoutez M3 pour préciser le modèle de montage, qui est dans ce cas notre modèle fileté réglable. Ainsi, dans notre exemple, nous avons au final :

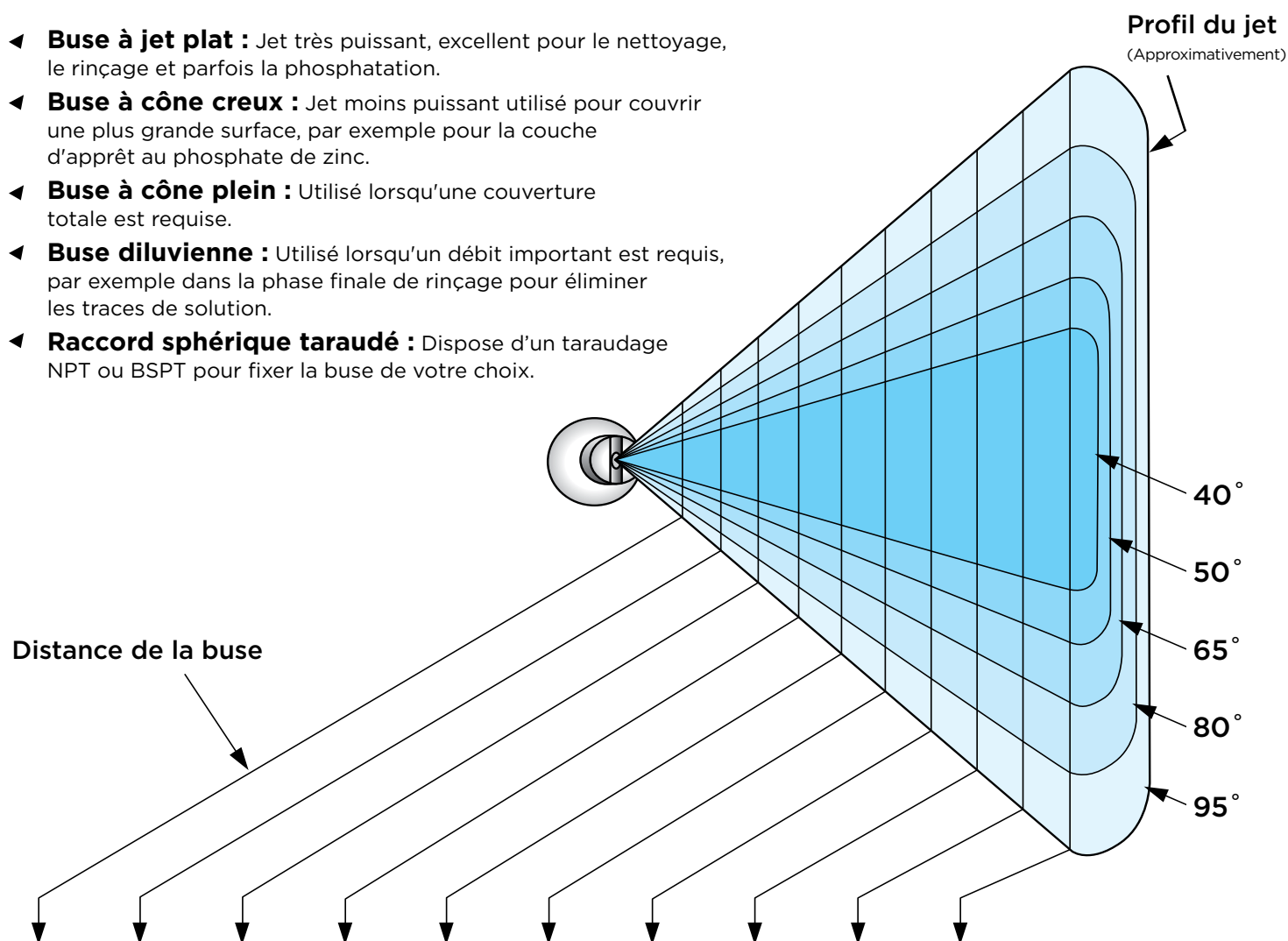
UNI 14 B 6540 M3

Remarque : Nos montures de buses Mark 3 sont conçues de façon à faciliter l'utilisation de buses de pulvérisation réglables dans les applications où des buses filetées standards sont utilisées. Elles peuvent également être utilisées dans les applications nécessitant des tuyaux d'un diamètre inférieur à 25 mm (1") ou supérieur à 50 mm (2") où on utilise normalement des buses encliquetables.



EMBOUTS DE BUSE UNI-SPRAY : COUVERTURE DE PULVÉRISATION

- ◀ **Buse à jet plat :** Jet très puissant, excellent pour le nettoyage, le rinçage et parfois la phosphatation.
- ◀ **Buse à cône creux :** Jet moins puissant utilisé pour couvrir une plus grande surface, par exemple pour la couche d'apprêt au phosphate de zinc.
- ◀ **Buse à cône plein :** Utilisé lorsqu'une couverture totale est requise.
- ◀ **Buse diluvienne :** Utilisé lorsqu'un débit important est requis, par exemple dans la phase finale de rinçage pour éliminer les traces de solution.
- ◀ **Raccord sphérique taraudé :** Dispose d'un taraudage NPT ou BSPT pour fixer la buse de votre choix.



HAUTEUR DE COUVERTURE, ANGLE DE PULVÉRISATION INCLUS (CM)

10 cm	15 cm	20 cm	25 cm	30 cm	40 cm	50 cm	60 cm	75 cm	90 cm	@ angle du jet
7,6	11,4	14,5	18,2	21,7	29,1	36,4	43,7	54,5	65,5	40°
9,4	14,2	18,8	23,2	28,0	37,3	46,7	56,0	70,0	84,1	50°
12,4	19,1	25,5	31,7	38,2	51,2	63,6	76,2	95,5	114,6	65°
17,0	25,4	33,5	42,0	50,5	67,2	84,2	100,7	126,0	151,1	80°
21,8	33,0	43,8	54,5	65,5	87,5	109,2	131,0	163,7	196,6	95°

DONNÉES DES EMBOUTS DE BUSE JET PLAT

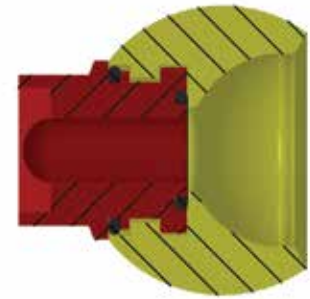
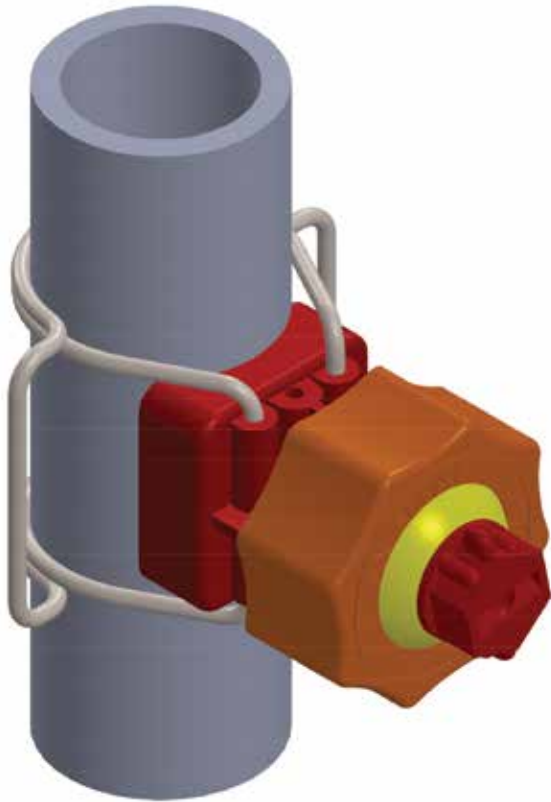
ARTICLE N°.	RÉFÉRENCE EMBOUT	COULEUR EMBOUT	ANGLE DE JET	PROFIL DE JET	CAPACITÉ L/MIN À BAR					
					0,5	0,7	1	2	3	5
001	UNI 0080	Vert foncé	0°	jet plat	12,92	15,30	18,28	25,84	31,65	40,86
002	UNI 3040	Noir	30°	Jet plat	6,59	7,80	9,32	13,18	16,14	20,84
003	UNI 4050	Vert. foncé	40°	Jet plat	8,17	9,67	11,56	16,34	20,02	25,84
004	UNI 4020	Turquoise	40°	Jet plat	3,16	3,74	4,47	6,32	7,75	10,00
005	UNI 50100	Gris	50°	Jet plat	16,09	19,04	22,75	32,17	39,40	50,87
006	UNI 5070	Bleu	50°	Jet plat	11,34	13,42	16,04	22,68	27,78	35,86
007	UNI 5060	Orange	50°	Jet plat	9,76	11,55	13,80	19,52	23,91	30,86
008	UNI 5050	Rose	50°	Jet plat	8,17	9,67	11,56	16,34	20,02	25,84
009	UNI 5040	Mauve	50°	Jet plat	6,59	7,80	9,32	13,18	16,14	20,84
010	UNI 5030	Bleu	50°	Jet plat	4,74	5,62	6,71	9,49	11,62	15,00
011	UNI 5020	Vert clair	50°	Jet plat	3,16	3,74	4,47	6,32	7,75	10,00
012	UNI 6560	Vert	65°	Jet plat	9,76	11,55	13,80	19,52	23,91	30,86
013	UNI 6550	Rouge	65°	Jet plat	8,17	9,67	11,56	16,34	20,02	25,84
014	UNI 6540	Jaune	65°	Jet plat	6,59	7,80	9,32	13,18	16,14	20,84
015	UNI 6530	Violet	65°	Jet plat	4,74	5,62	6,71	9,49	11,62	15,00
016	UNI 6520	Gris	65°	Jet plat	3,16	3,74	4,47	6,32	7,75	10,00
017	UNI 8070	Beige	80°	Jet plat	11,34	13,42	16,04	22,68	27,78	35,86
018	UNI 8060	Beige	80°	Jet plat	9,76	11,55	13,80	19,52	23,91	30,86
019	UNI 8050	Vert. foncé	80°	Jet plat	8,17	9,67	11,56	16,34	20,02	25,84
020	UNI 8040	Beige	80°	Jet plat	6,59	7,80	9,32	13,18	16,14	20,84
021	UNI 8010	Noir	80°	Jet plat	1,58	1,87	2,24	3,16	3,87	5,00
022	UNI 8006	Vert clair	80°	Jet plat	0,98	1,15	1,38	1,95	2,39	3,08
023	UNI 9560	Vert. foncé	95°	Jet plat	9,76	11,55	13,80	19,52	23,91	30,86
024	UNI 12010	Gris	120°	Jet plat	1,58	1,87	2,24	3,16	3,87	5,00
025	UNI 12070	Noir	120°	Jet plat	11,34	13,42	16,04	22,68	27,78	35,86
026	UNIPLUG	Gris	BOUCHON							

Afin de faciliter leur identification, tous les embouts de buse à jet plat ont leur numéro de référence moulé à leur extrémité. Lors d'une commande de buse de rechange, ajoutez TIP après la référence de la pièce. Par ex. : **UNI 6540TIP**

DES MODÈLES DE BUSES SUR MESURE SONT DISPONIBLES À LA DEMANDE



EMBOUT DE BUSE À CHANGEMENT RAPIDE UNI-SPRAY



L'installation de l'embout de buse « à changement rapide » s'effectue à l'aide d'un raccordement à baïonnette et il suffit de tourner à 90° pour le bloquer dans le raccord sphérique. Il est étanché par un joint torique dans le bas et au niveau de la collerette dans le haut afin d'empêcher la contamination des différentes cavités qui pourrait contrarier le démontage.

Les dimensions extérieures et le profil de la sphère sont identiques à celles de nos systèmes de buses réglables standards, permettant ainsi toutes les possibilités de combinaisons. Néanmoins, la longueur de l'embout a été raccourcie par rapport à nos embouts de type standard, autorisant un plus grand espace libre entre la buse de pulvérisation et votre produit.

L'embout à changement rapide Uni-Spray Systems a été conçu pour répondre aux besoins de nos clients ! Fabriqué dans une matière thermoplastique de toute première qualité et selon des normes rigoureuses, l'embout à changement rapide démontre notre engagement continu envers la recherche et le développement, les pièces de rechange haute performance et les nouveaux produits innovants destinés aux industries de traitement de surface du monde entier.

Les embouts à changement rapide réduisent considérablement les arrêts consacrés à la maintenance car ils permettent de remplacer tous les embouts de votre système sans avoir à réaligner avec peine les angles et les orientations sur chaque buse. Les embouts à changement rapide sont disponibles dans diverses configurations à jet plat. Des angles de jet personnalisés et autres débits sont également disponibles.

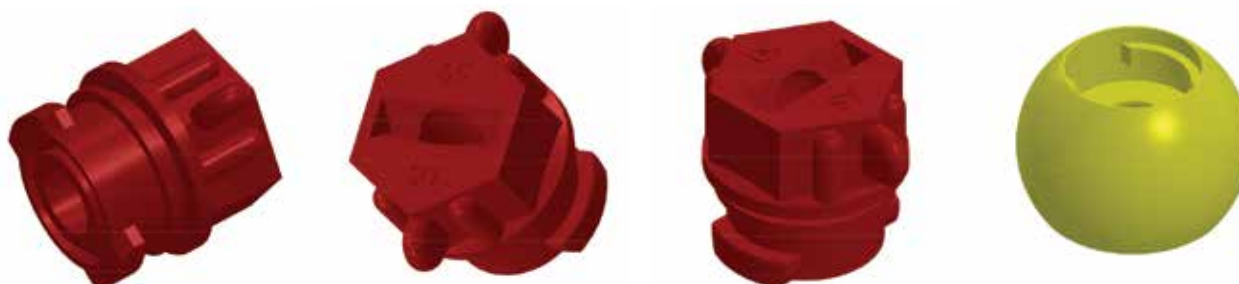
DONNÉES DE SÉLECTION D'EMBOUT DE BUSE À CHANGEMENT RAPIDE

ARTICLE N°	RÉFÉRENCE EMBOUT BUSE	COULEUR EMBOUT	ANGLE DE JET	PROFIL DE JET	CAPACITÉ L/MIN À BAR						
					0,5	0,7	1	2	3	5	
027	UNI 0080QC	Vert foncé	0°	jet plat	12,92	15,30	18,28	25,84	31,65	40,86	
028	UNI 1550QC	Rose	15°	Jet plat	7,91	9,37	11,19	15,83	19,38	25,03	
029	UNI 50100QC	Gris	50°	Jet plat	16,09	19,04	22,75	32,17	39,40	50,87	
030	UNI 5070QC	Bleu	50°	Jet plat	11,34	13,42	16,04	22,68	27,78	35,86	
031	UNI 5060QC	Orange	50°	Jet plat	9,76	11,55	13,80	19,52	23,91	30,86	
032	UNI 5050QC	Rose	50°	Jet plat	8,17	9,67	11,56	16,34	20,02	25,84	
033	UNI 65100QC	Vert clair	65°	Jet plat	16,09	19,04	22,75	32,17	39,40	50,87	
034	UNI 65700QC	Rouge	65°	Jet plat	11,34	13,42	16,04	22,68	27,78	35,86	
035	UNI 6560QC	Vert	65°	Jet plat	9,76	11,55	13,80	19,52	23,91	30,86	
036	UNI 6550QC	Rouge	65°	Jet plat	8,17	9,67	11,56	16,34	20,02	25,84	
037	UNI 6540QC	Jaune	65°	Jet plat	6,59	7,80	9,32	13,18	16,14	20,84	
038	UNI 6530QC	Violet	65°	Jet plat	4,74	5,62	6,71	9,49	11,62	15,00	
039	UNI 8070QC	Beige	80°	Jet plat	11,34	13,42	16,04	22,68	27,78	35,86	
040	UNI 8050QC	Vert. foncé	80°	Jet plat	8,17	9,67	11,56	16,34	20,02	25,84	
041	UNI 8040QC	Beige	80°	Jet plat	6,59	7,80	9,32	13,18	16,14	20,84	
042	UNI 8020QC	Jaune	80°	Jet plat	3,16	3,74	4,47	6,32	7,75	10,00	
043	UNI 8010QC	Noir	80°	Jet plat	1,58	1,87	2,24	3,16	3,87	5,00	
044	UNI 8006QC	Vert clair	80°	Jet plat	0,98	1,15	1,38	1,95	2,39	3,08	
045	UNI 9540QC	Noir	95°	Jet plat	6,59	7,80	9,32	13,18	16,14	20,84	
046	UNI 9530QC	Gris	95°	Jet plat	4,74	5,62	6,71	9,49	11,62	15,00	
047	UNI 9520QC	Rouge	95°	Jet plat	3,16	3,74	4,47	6,32	7,75	10,00	
048	UNI 9503QC	Orange	95°	Jet plat	47,37	56,07	67,00	94,73	116,04	149,80	
049	UNI 12010QC	Gris	120°	Jet plat	1,58	1,87	2,24	3,16	3,87	5,00	
050	UNI 12070QC	Noir	120°	Jet plat	11,34	13,42	16,04	22,68	27,78	35,86	
051	UNI 29HCQC	Vert. foncé	50°	Cône creux	9,23	10,93	13,05	18,46	22,61	29,19	
052	UNI 50HCQC	Noir	65°	Cône creux	15,82	18,73	22,37	31,64	38,75	50,03	
053	UNIPLUGQC	Gris	BOUCHON								

Afin de faciliter l'identification, tous les embouts de buse à jet plat ont leur numéro de référence incrusté à leur extrémité.

Lors d'une commande d'embouts de buse de remplacement, ajoutez QCTIP après la référence de la pièce. Par ex. : **UNI 6540QC**TIP

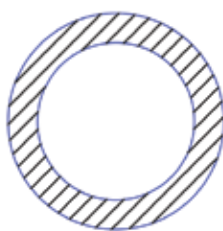
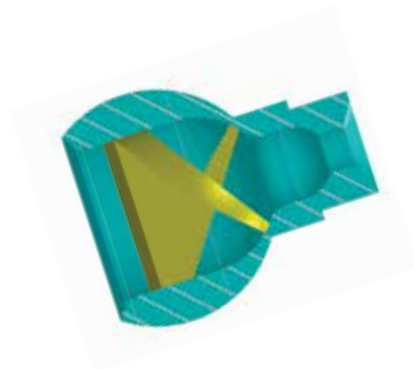
DES MODÈLES DE BUSE SUR MESURE SONT DISPONIBLES À LA DEMANDE



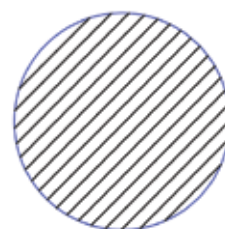
DONNÉES DE SÉLECTION D'EMBOUIT DE BUSE À CÔNE CREUX/CÔNE PLEIN

ARTICLE N°.	RÉFÉRENCE EMBOUT BUSE	COULEUR EMBOUT	ANGLE DE JET	PROFIL DE JET	CAPACITÉ L/MIN À BAR					
					0,5	0,7	1	2	3	5
054	UNI 29 HC	Vert foncé	50°	Cône creux	9,40	11,13	13,30	18,81	23,04	29,74
055	UNI 50 HC	Noir	65°	Cône creux	15,82	18,73	22,37	31,64	38,75	50,03
056	UNI 08 HC	Bleu	90°	Cône creux	2,38	2,81	3,36	4,75	5,82	7,51
057	UNI 20 HC	Orange	65°	Cône creux	6,33	7,49	8,95	12,65	15,49	20,00
058	UNI 25 HC	Rouge	65°	Cône creux	6,86	8,11	9,69	13,71	16,79	21,68
059	UNI 35 HC	Bleu	65°	Cône creux	11,61	13,74	16,41	23,21	28,43	36,70
060	UNI 16 FC	Turquoise	40°	Cône plein	5,01	5,93	7,08	10,02	12,27	15,84
061	UNI 17 FC	Jaune	80°	Cône plein	5,27	6,24	7,46	10,55	12,92	16,68
062	UNI 52 FC	Rose	65°	Cône plein	16,35	19,35	23,12	32,70	40,05	51,70

DES MODÈLES DE BUSE SUR MESURE SONT DISPONIBLES À LA DEMANDE



Profil du cône creux



Profil du cône plein

DONNÉES DE SÉLECTION DES RACCORDS SPHÉRIQUES TARAUDÉS

064	UNI 1/8 BSPT	Beige	RACCORD TARAUDÉ DE 1/8" BSP
066	UNI 1/4 BSPT	Beige	RACCORD TARAUDÉ DE 1/4" BSP
068	UNI 3/8 BSPT	Beige	RACCORD TARAUDÉ DE 3/8" BSP
070	UNI 1/2 BSPT	Beige	RACCORD TARAUDÉ DE 1/2" BSP



Uni-Spray propose également une gamme étendue de buses filetées pour toute application. Des matériaux allant du PVC à l'acier inoxydable sont disponibles dans différentes tailles de filetages.

N'HÉSITEZ PAS À NOUS CONTACTER POUR TROUVER LA BUSE ADAPTÉE À VOTRE APPLICATION SPÉCIFIQUE.



COMPOSANTS DE BUSE DE PULVÉRISATION



**ENSEMBLE MARK 1 (SANS EMBOUT)
COLLIER SIMPLE**
UNI 100 BSOC
UNI 125 BSOC
UNI 150 BSOC
UNI 200 BSOC



**MONTURE MARK 1, AVEC ÉCROU
DE RETENUE ET JOINT TORIQUE**
UNI 100 BCO
UNI 125 BCO
UNI 150 BCO
UNI 200 BCO



**MONTURE MARK 1, AVEC COLLIER SIMPLE
ET JOINT TORIQUE**
UNI 100 BCO
UNI 125 BCO
UNI 150 BCO
UNI 200 BCO



MONTURE MARK 1 SEULE
UNI 100 B
UNI 125 B
UNI 150 B
UNI 200 B



ÉCROU DE RETENUE POUR MARK 1
UNI RC



**ENSEMBLE MARK 1 (SANS EMBOUT)
COLLIER DOUBLE**
UNI 100 BSOC D
UNI 125 BSOC D
UNI 150 BSOC D
UNI 200 BSOC D



COLLIER SIMPLE POUR MARK 1 OU MARK 2
UNI 100 SS
UNI 125 SS
UNI 150 SS
UNI 200 SS



COLLIER DOUBLE POUR MARK 1 OU MARK 2
UNI 100 SS *plus* UNI 100 DW
UNI 125 SS *plus* UNI 125 DW
UNI 150 SS *plus* UNI 150 DW
UNI 200 SS *plus* UNI 200 DW



JOINT TORIQUE POUR MARK 1 OU MARK 2
UNI ODM EPDW
UNI OVT VITON



EMBOUT DE BUSE
VOIR PAGES 11 ET 14



RACCORD SPHÉRIQUE TARAUDÉ
VOIR PAGE 14



MONTURE MARK 2 SEULE
UNI 100 M2 B
UNI 125 M2 B
UNI 150 M2 B
UNI 200 M2 B



MONTURE MARK 3
VOIR PAGES 8 ET 9



EMBOUT DE BUSE A CHANGEMENT RAPIDE
VOIR PAGES 12 ET 13



**RACCORD SPHERIQUE POUR EMBOUT
A CHANGEMENT RAPIDE**
VOIR PAGES 12 ET 13

TYPE DE BUSE FILETÉE

SPIRALE



TF



TFXP



TFXPW



TF29-180



ST



STXP



LEM



N



L

BUSES à DÉPRESSION : CÔNE PLEIN



CW



CLUMP



MAXIPASS



NC



NCFL



NCJ*/NCK



NCS



SC



TC



WL



WTZ

BUSES à DÉPRESSION : CÔNE CREUX



TWIST & DRY



TDL



TH



THW



WT



WTX

JET PLAT



NF



NFD



NFS



FF



BJ



SPN

BROUILLARD



P



PJ



MICROWHIRL



MWH



ULTIMIST

ATOMISEUR AIR



SPIRAL AIR



SAM



XA

PRODUITS SPÉCIAUX ET ACCESSOIRES



SJ



EZ



FINZ



IS



LP



PSR



RTW



SCRUBMATE



SS



TW

Type de buse

En général, ce sont les buses à cône plein qui ont les plus grosses gouttelettes, suivies des buses à jet plat et des buses à cône creux. Pour une description plus détaillée des caractéristiques des divers types de buses de pulvérisation, se reporter aux pages 10 et 14.

Débit

Si vous sélectionnez une buse ayant un débit plus important à la même pression, la taille des gouttelettes augmente. Par exemple, une buse à jet plat UNI 6550 à 2,8 bar et un débit de 7,6 l/min aura une taille de gouttelette plus grosse qu'une buse à jet plat UNI 6540 à 2,8 bar, qui a un débit limité à 15,1 l/min.

Pression

La taille des gouttelettes diminue au fur et à mesure que la pression augmente, quelle que soit la buse utilisée. Par exemple, la même buse à jet plat UNI 6550 a une taille de gouttelette plus grosse à une pression de 2,8 bar qu'à une pression de 3,5 bar.

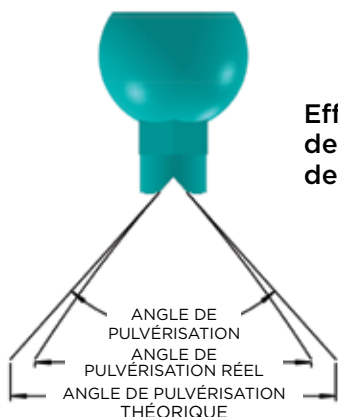
La pression est le facteur qui a la plus grande incidence sur le débit. En théorie, le débit varie en corrélation avec la racine carrée de la pression, indépendamment des autres facteurs. Pour calculer des pressions et débits autres que ceux présentés pages 11, 13 et 14, il faut appliquer les formules suivantes :

$$Q_2 = Q_1 \sqrt{\frac{P_2}{P_1}} \quad P_2 = P_1 \left(\frac{Q_2}{Q_1}\right)^2$$

Q_1 et P_1 représentent le débit et la pression.

Q_2 est le débit résultant de la nouvelle pression P_2 .

P_2 est la pression résultant du nouveau débit Q_2 .



Température

Un changement de température peut modifier la viscosité d'un liquide, la tension de surface et la gravité spécifique, entraînant une modification de la performance de la buse.

En général, la viscosité change considérablement en fonction de la température. Si la température chute, la viscosité augmente, ce qui augmente l'énergie requise pour former un jet ainsi que la taille des gouttelettes. Les données de performance fournies en pages 11, 13 et 14 s'appuient sur une pulvérisation d'eau à température ambiante. Plus la gravité spécifique d'un fluide baisse, plus le débit augmente à la sortie de la buse, à la même pression, comme indiqué dans l'équation suivante :

$$(Q \text{ eau}) \times \frac{1}{\sqrt{\frac{SG}{\text{fluide}}}} = (Q \text{ fluide})$$

Par exemple, le débit d'un fluide ayant une gravité spécifique de 1,3 correspondrait environ à 87 % du débit d'eau.

$$(15,1 \text{ l/min eau}) \times \frac{1}{\sqrt{1,3}} = (13,2 \text{ l/min fluide})$$

Accroître la tension en surface augmente l'effort requis pour atomiser le jet, ce qui augmente la taille des gouttelettes et réduit l'angle de pulvérisation.

Angle de pulvérisation

Augmenter l'angle de pulvérisation réduira la taille des gouttelettes. Par exemple, une buse UNI 6550 ayant un angle de pulvérisation de 65° et un débit de 19 l/min à 2,8 bar aura une taille de gouttelettes plus fine qu'une buse UNI 5050 ayant un angle de pulvérisation de 50° avec les mêmes pression et débit.

À une pression et un débit donnés, la force d'impact du jet sera augmentée par un rétrécissement de l'angle de pulvérisation et, selon votre application, il peut être utile d'en tenir compte.

L'usure de la buse peut également affecter l'angle de pulvérisation. Au fur et à mesure que la buse s'use, l'orifice s'agrandit et le débit augmente, ce qui entraîne une perte de pression dans le système. Cette perte de pression se remarque en général par un rétrécissement du profil du jet ou par une perte générale d'uniformité dans le profil du jet.

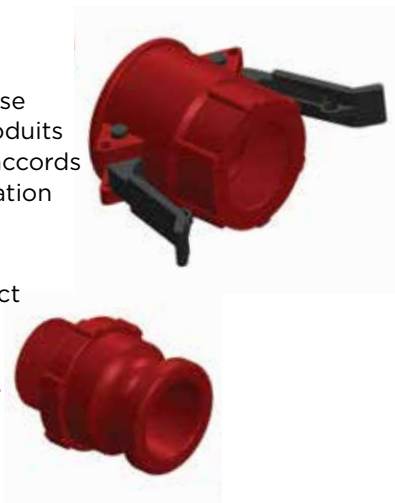


GUIDE DE SÉLECTION DES PRODUITS QUIK-DISCONNECT

- ◀ L'accouplement par came permet un accès facile pour le nettoyage et l'installation des tuyaux d'alimentation
- ◀ Ils s'adaptent sur des collecteurs et tuyauteries en acier standard ou inoxydable dans des tailles allant de 1" (25 mm) à 4" (100 mm) et sont disponibles en Ny-Glass, Poly-Glass ou PVDF.

Réaliser une jonction Quik-Disconnect

- ◀ Il vous faut un ensemble de raccord femelle (pièces B, C ou D) qui comprend les leviers à came et un raccord mâle (pièce A, E ou F) dont la forme s'adapte précisément à la pièce femelle et est maintenu fermement contre le joint d'étanchéité par le mécanisme de verrouillage à came.
- ◀ Les raccords femelles se fixent sur votre tuyauterie à l'aide d'un filetage NPT (pièce B), un taraudage NPT (pièce D) ou un embout cannelé (pièce C). De la même façon, les raccords mâles se fixent sur vos tuyaux à l'aide d'un taraudage NPT (pièce A), un filetage (pièce F) ou un embout cannelé (pièce E). Et pour obtenir toute section qui se termine par un connecteur femelle, utilisez le bouchon disponible (pièce DP). Les produits Quik-Disconnect peuvent se combiner avec nos buses encliquetables et montures, raccords et tuyaux d'alimentation en forme à verrouillage rapide, supports de tuyau d'alimentation à dégagement rapide et vannes à boisseau sphériques pour réaliser des systèmes de pulvérisation complets permettant une facilité d'installation et d'utilisation inégalée.
- ◀ Afin d'augmenter la valeur de votre investissement dans des produits Quik-Disconnect Uni-Spray, nous proposons une gamme complète de pièces de rechange pour tous nos ensembles. Il n'est plus nécessaire de jeter un ensemble complet simplement parce qu'une pièce est cassée. Se reporter aux pages suivantes pour les informations complètes et les spécifications relatives à la gamme de produits Quik-Disconnect.



Tailles disponibles

Toutes nos pièces en plastique Quik-Disconnect ont un codage couleur qui facilite leur identification et sont disponibles pour s'adapter aux tailles de tuyau suivantes :

(mm)	Type filetage	Poly-Glass	Ny-Glass	PVDF
25 mm	BSPT	Noir	Jaune	Blanc
32 mm	BSPT	Rouge	Jaune	Blanc
40 mm	BSPT	Violet	Jaune	Blanc
50 mm	BSPT	Noir	Jaune	Blanc
75 mm	BSPT	Noir	Jaune	Blanc
100 mm	BSPT	Noir	Jaune	Blanc

COUPLEURS ET ADAPTATIONS QUIK-DISCONNECT

Remarque : Les pièces B, C, D et DC de 1-1/4" à 1-1/2" sont livrées avec des leviers à came en ny-glass, sauf si des bras en acier inoxydable sont requis. Les assemblages sont livrés avec des clips de maintien.



PIÈCE A
ADAPTATEUR / TARAUDAGE



PIÈCE B
COUPLEUR / FILETAGE



PIÈCE C
COUPLEUR / EMBOUT CANNÉ



PIÈCE D
COUPLEUR / TARAUDAGE



PIÈCE E
ADAPTATEUR / EMBOUT CANNÉ



PIÈCE F
ADAPTATEUR / FILETAGE



PIÈCE DP
BOUCHON



PIÈCE DC
CAPUCHON

Uni-Spray développe des produits innovants pour l'industrie depuis 1987. L'entreprise poursuivra ses efforts dans ce sens dans les années à venir. N'hésitez pas à nous contacter si vous avez des idées ou des besoins de nouveau concept.



Produits Quik-Disconnect INSTRUCTIONS POUR COMMANDER

Comment commander un coupleur ou adaptation Quik-Disconnect :

La référence complète de la pièce indique précisément l'ensemble que vous recherchez.

Par exemple, supposons que vous voulez commander une pièce D actionnée par came : un coupleur x FT (tarudé) moulé en Poly-Glass, pour l'adapter sur un tuyau de 3" (75 mm).



ÉTAPE 1

La référence de la pièce commence par UNI, suivie de la taille de tuyau :

- UNI 100 = tuyau de 1" (25 mm)
- UNI 125 = tuyau de 1-¼" (32 mm)
- UNI 150 = tuyau de 1-½" (40 mm)
- UNI 200 = tuyau de 2" (50 mm)
- UNI 300 = tuyau de 3" (75 mm)
- UNI 400 = tuyau de 4" (100 mm)

Donc, dans notre exemple, nous avons jusqu'à présent

UNI 300

ÉTAPE 2

Identifiez le modèle de pièce comme indiqué en page 20, en utilisant notre code pièce, qui dans cet exemple correspond à la pièce D. Nous avons donc

UNI 300 D

ÉTAPE 3

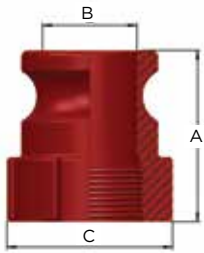
Complétez la référence de la pièce par le code matériau en procédant comme suit :

- NG = Ny-Glass
- PG = Poly-Glass
- K = PVDF

Ainsi, dans notre exemple, nous avons au final :

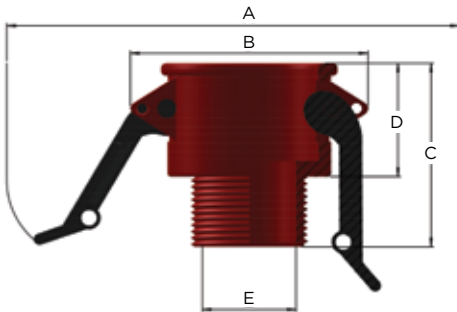
UNI 300 DPG

DIMENSIONS DES PRODUITS QUIK-DISCONNECT



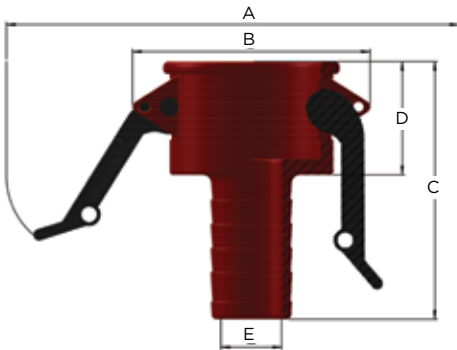
PIÈCE A : ADAPTATEUR / TARAUDAGE

CODE TAILLE	100	125	150	200	300	400
Taille du filetage	1"	1 1/4"	1 1/2"	2"	3"	4"
A Longueur totale	47,6	69,9	69,9	74,6	74,6	95,3
B D.I. minimum	20,6	36,5	36,5	42,9	71,4	95,3
C D.E. maximum	44,5	63,5	63,5	77,8	122,2	133,4



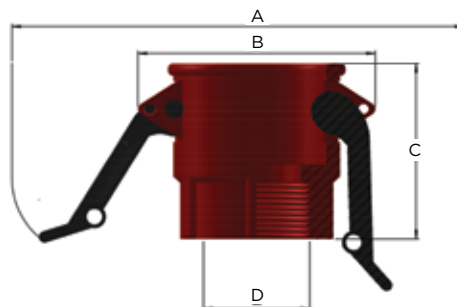
PIÈCE B : COUPLEUR / FILETAGE

CODE TAILLE	100	125	150	200	300	400
Taille du filetage	1"	1 1/4"	1 1/2"	2"	3"	4"
A D.E. avec bras déployés	120,7	208,0	208,0	220,7	252,4	281,0
B D.E. maximum	63,5	95,3	95,3	103,2	127,0	166,7
C Longueur totale	63,5	69,9	69,9	82,6	84,1	100,0
D Longueur totale	39,7	47,6	47,6	54,0	66,7	65,1
E D.I. minimum	22,2	49,2	38,1	47,6	73,0	98,4



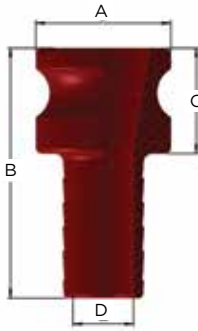
PIÈCE C : COUPLEUR / EMBOUT CANNELÉ

CODE TAILLE	100	125	150	200	300	400
Taille de l'embout cannelé	25	32	40	50	75	100
A D.E. avec bras déployés	120,7	208,0	208,0	220,7	252,4	281,0
B D.E. maximum	63,5	95,3	95,3	103,2	127,0	166,7
C Longueur totale	96,8	108,0	108,0	125,4	160,3	158,8
D Longueur totale	39,7	47,6	47,6	54,0	60,3	65,1
E D.I. minimum	20,6	23,8	30,2	41,3	65,1	88,9



PIÈCE D : COUPLEUR / TARAUDAGE

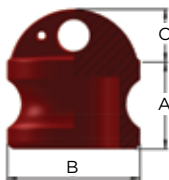
CODE TAILLE	100	125	150	200	300	400
Taille du filetage	1"	1 1/4"	1 1/2"	2"	3"	4"
A D.E. avec bras déployés	120,7	208,0	208,0	220,7	252,4	281,0
B D.E. maximum	63,5	95,3	95,3	103,2	127,0	166,7
C Longueur totale	61,9	69,9	69,9	82,6	82,6	101,6
D D.I. minimum	25,4	38,1	41,3	42,9	73,0	98,4


PIÈCE E : ADAPTATEUR / EMBOUT CANNELÉ

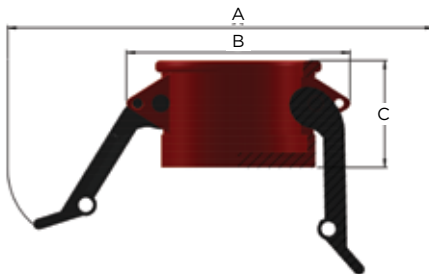
CODE TAILLE	100	125	150	200	300	400
Taille de l'embout cannelé	25	32	40	50	75	100
A D.E. maximum	36,5	53	53	63	91	120
B Longueur totale	90,5	123	123	130	174	185
C Longueur totale	33,3	53	53	48	53	76
D D.I. minimum	20,6	30	30	41	61	130


PIÈCE F : ADAPTATEUR / FILETAGE

CODE TAILLE	100	125	150	200	300	400
Taille du filetage	1"	1 1/4"	1 1/2"	2"	3"	4"
A Longueur totale	68,3	79,4	79,4	89,0	100,0	115,9
B D.E. maximum	44,5	63,5	63,5	77,8	122,2	133,4
C D.I. minimum	22,2	33,3	36,5	47,6	69,9	98,4


PIÈCE DP : BOUCHON










CODE TAILLE	100	125	150	200	300	400
Taille nominale du tuyau	1"	1 1/4"	1 1/2"	2"	3"	4"
A Longueur totale	34,9	36,5	36,5	49,2	52,4	55,6
B D.E. maximum	36,5	54,0	54,0	63,5	92,1	119,1
C Extension de prise	9,5	11,1	11,1	9,5	12,7	12,7


PIÈCE DC : CAPUCHON

CODE TAILLE	100	125	150	200	300	400
Taille nominale du tuyau	1"	1 1/4"	1 1/2"	2"	3"	4"
A D.E. avec bras déployés	120,7	208,0	208,0	220,7	252,4	281,0
B D.E. maximum	63,5	95,3	95,3	103,2	127,0	166,7
C Longueur totale	41,3	49,2	49,2	55,6	60,3	63,5

PIÈCES DE RECHANGE QUIK-DISCONNECT

POUR COMMANDER DES PIÈCES DÉTACHÉES POUR VOS ENSEMBLES, UTILISEZ LE GUIDE CI-DESSOUS.

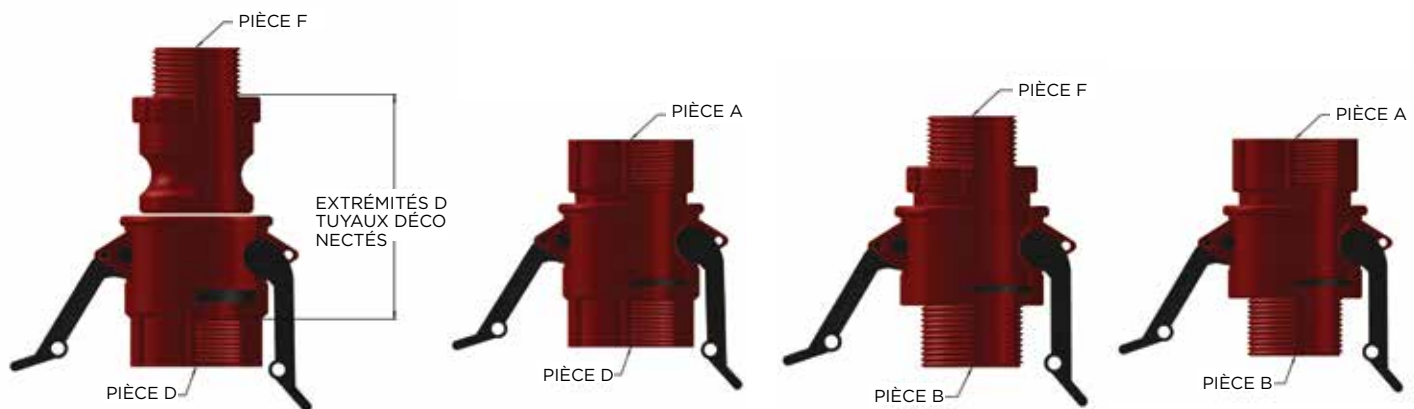
COMPOSANT	25 mm	32 mm	40 mm	50 mm	75 mm	100 mm
CORPS PIÈCE B : NY-GLASS ou POLY-GLASS						
	UNI 100 DNG-B	UNI 125 DNG-B	UNI 150 DNG-B	UNI 200 DNG-B	UNI 300 DNG-B	UNI 400 DNG-B
	UNI 100 DPG-B	UNI 125 DPG-B	UNI 150 DPG-B	UNI 200 DPG-B	UNI 300 DPG-B	UNI 400 DPG-B
	UNI 100 DK-B	UNI 125 DK-B	UNI 150 DK-B	UNI 200 DK-B	(N/A)	(N/A)
CORPS PIÈCE C : NY-GLASS ou POLY-GLASS						
	UNI 100 CNG-B	UNI 125 CNG-B	UNI 150 CNG-B	UNI 200 CNG-B	UNI 300 CNG-B	UNI 400 CNG-B
	UNI 100 CPG-B	UNI 125 CPG-B	UNI 150 CPG-B	UNI 200 CPG-B	UNI 300 CPG-B	UNI 400 CPG-B
	UNI 100 CK-B	UNI 125 CK-B	UNI 150 CK-B	UNI 200 CK-B	(N/A)	(N/A)
CORPS PIÈCE D : NY-GLASS ou POLY-GLASS						
	UNI 100 BNG-B	UNI 125 BNG-B	UNI 150 BNG-B	UNI 200 BNG-B	UNI 300 BNG-B	UNI 400 BNG-B
	UNI 100 BPG-B	UNI 125 BPG-B	UNI 150 BPG-B	UNI 200 BPG-B	UNI 300 BPG-B	UNI 400 BPG-B
	UNI 100 BK-B	UNI 125 BK-B	UNI 150 BK-B	UNI 200 BK-B	(N/A)	(N/A)
CORPS PIÈCE DC : NY-GLASS ou POLY-GLASS						
	UNI 100 DCNG-B	UNI 125 DCNG-B	UNI 150 DCNG-B	UNI 200 DCNG-B	UNI 300 DCNG-B	UNI 400 DCNG-B
	UNI 100 DCPG-B	UNI 125 DCPG-B	UNI 150 DCPG-B	UNI 200 DCPG-B	UNI 300 DCPG-B	UNI 400 DCPG-B
	UNI 100 DCK-B	UNI 125 DCK-B	UNI 150 DCK-B	UNI 200 DCK-B	(N/A)	(N/A)
JOINT, EPDM						
	UNI G 1	UNI G 2	UNI G 3	UNI G 4	UNI G 5	
BRAS DE VERROU À CAME, NY-GLASS						
	(N/A)	UNI AP 1	UNI AP 2	(N/A)		
BRAS DE VERROU À CAME, INOX 302						
	UNI AS 1	UNI AS 2	UNI AS 3	UNI AS 4		
ÉPINGLE, INOX 302						
	UNI C 1	UNI C 2	UNI C 3	UNI R 1 (ANNEAU, 302 SS)		
GOUPILLE, INOX 302						
	UNI P 1	UNI P 2	UNI P 3	UNI P 4		

POUR COMMANDER DES ENSEMBLES COMPLETS, SUIVEZ LES INSTRUCTIONS DE COMMANDE EN PAGE 21.

ESPACES NÉCESSAIRE À LA JONCTION DE TUYAUX PAR COUPLAGE QUIK-DISCONNECT

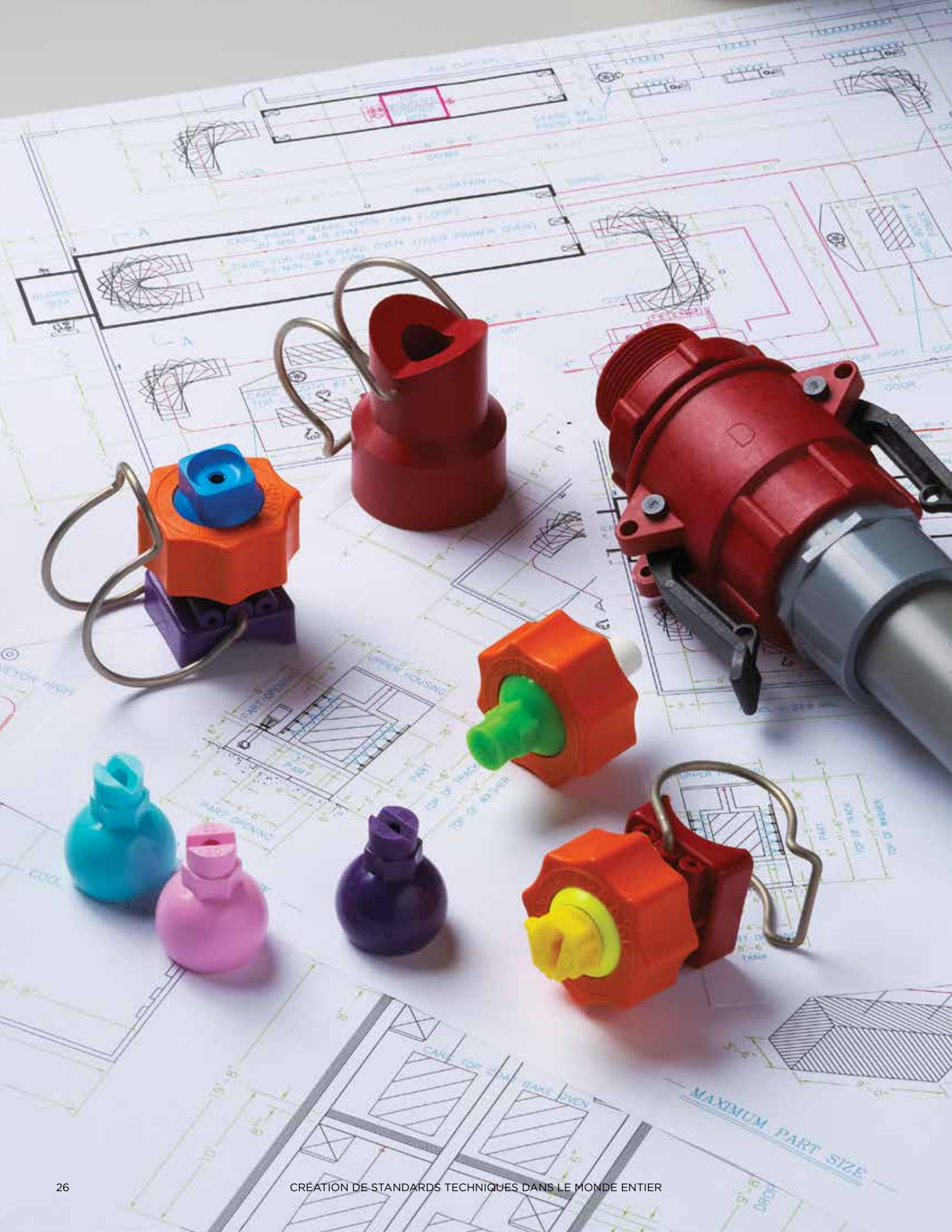
L'espace nécessaire à la jonction des extrémités de tuyaux est la distance comprise entre les extrémités des tuyaux à brancher au moyen des couplages QUIK-DISCONNECT.

La distance de jonction correspond à la fois à la distance lorsque les coupleurs sont engagés et à la distance minimum requise pour le découplage, en supposant un recouvrement complet des filetages.



TAILLE DE TUYAU (mm)		D à F	D à A	B à F	B à A
25 mm (1")	BRANCHÉ	58,93	37,08	127,00	107,95
	DÉBRANCHÉ	88,90	67,06	158,75	139,70
32 mm (1 1/4")	BRANCHÉ	68,07	56,90	117,48	107,95
	DÉBRANCHÉ	103,12	92,96	149,23	142,88
40 mm (1 1/2")	BRANCHÉ	61,98	50,04	117,48	107,95
	DÉBRANCHÉ	98,04	86,11	149,23	142,88
50 mm (2")	BRANCHÉ	69,09	57,91	142,88	127,00
	DÉBRANCHÉ	113,03	102,11	184,15	171,45
75 mm (3")	BRANCHÉ	136,53	149,23	127,00	146,05
	DÉBRANCHÉ	177,80	184,15	165,10	184,15
100 mm (4")	BRANCHÉ	180,98	180,98	180,98	190,50
	DÉBRANCHÉ	225,43	225,43	225,43	234,95

POUR COMMANDER DES ENSEMBLES COMPLETS, SUIVEZ LES INSTRUCTIONS DE COMMANDE EN PAGE 21.





GUIDE DE SÉLECTION DES COLLIERS DE PIQUAGE UNI-SPRAY

- ◀ Des fixations de tuyau de première qualité, moulées par injection, qui peuvent être installées sur un tuyau existant en quelques minutes.
- ◀ Fabriquées en polypropylène et très résistantes à une grande variété de substances chimiques (produits caustiques et acides).
- ◀ Offrent une bonne performance opérationnelle à des pressions allant jusqu'à 10,3 bar, sous des températures comprises entre 0° et 130°C.
- ◀ Le collier Uni-Spray convient parfaitement à une utilisation sur des tuyaux en PVC, CPVC, acier inoxydable et en acier ordinaire.
- ◀ Le collier s'adapte sur des tuyaux de schedule 40, schedule 80, et de SDR 13.5 à SDR 64. En outre, il convient également pour les applications de tuyauterie en polyéthylène et polybutylène. Ces colliers sont disponibles pour des canalisations principales allant de 1" (25 mm) à 6" (150 mm) et avec un grand choix de tailles de fixations.
- ◀ Les colliers de piquage éliminent le coût élevé des coupleurs femelles à souder sur des tuyaux en thermoplastique, acier ou fer, et ils sont totalement compatibles avec nos coupleurs Quik-Disconnect Uni-Spray.



Tailles disponibles

Se reporter au tableau ci-dessous. Les combinaisons disponibles sont signalées par un X.

		TAILLE DU TUYAU							
		1"	1 1/4"	1 1/2"	2"	2 1/2"	3"	4"	6"
TAILLE DU PIQUAGE	NPT 1/2"	X	X	X					
	NPT 3/4"	X	X	X	X				
	NPT 1"		X	X	X	X	X	X	X
	NPT 1 1/4"				X	X	X	X	X
	NPT 1 1/2"				X	X	X	X	X
	NPT 2"					X	X	X	X

INSTRUCTIONS D'INSTALLATION DU COLLIER DE PIQUAGE

Avantages du produit :

- ◀ L'utilisation de colliers de piquage élimine le coût élevé des coupleurs femelles à souder sur des tuyaux en thermoplastique et simplifie l'installation et les réparations sur site.
- ◀ Ils sont fabriqués en polypropylène, un matériau, très résistant à une grande variété de substances chimiques (produits caustiques et acides). La plage de température opérationnelle est d'environ 0° à 130°C.
- ◀ La pression de service fonctionne efficacement à des pressions allant jusqu'à 10,3 bar.
- ◀ Un joint torique assure l'étanchéité.

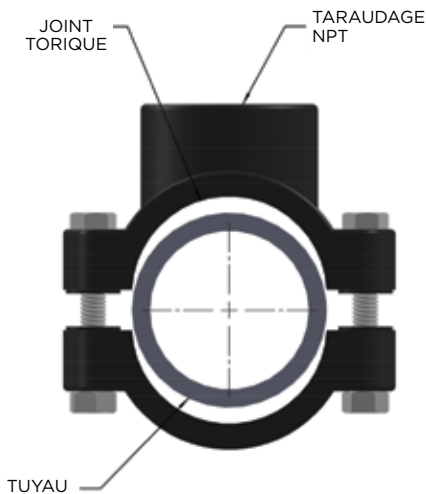
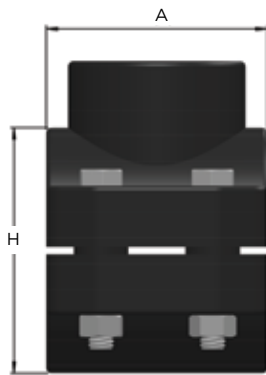
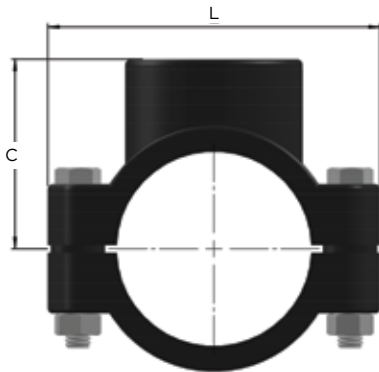


Assemblage

1. Placez le joint torique dans le collier.
2. Positionnez le collier sur le tuyau.
3. Installez la moitié inférieure et les fixations et serrez partiellement les boulons.
4. Vérifiez la position et l'orientation du collier, ajustez si nécessaire, puis serrez à fond les boulons.
5. Percez un trou dans le tuyau, à travers le piquage du collier.
6. Installez le tuyau de raccordement ou le couplage Quik-Disconnect®.



DIMENSIONS DU COLLIER DE PIQUAGE



N° PIÈCE	TAILLE TUYAU	PIQUAGE	L	H	C	A
100SAD050	25 mm (1")	1/2"	79,1	42,0	40,0	49,0
100SAD075	25 mm (1")	3/4"	79,1	42,0	40,0	49,0
125SAD050	32 mm (1 1/4")	1/2"	86,0	52,1	45,0	62,0
125SAD075	32 mm (1 1/4")	3/4"	86,0	52,1	45,0	62,0
125SAD100	32 mm (1 1/4")	1"	86,0	52,1	45,0	62,0
150SAD050	40 mm (1 1/2")	1/2"	86,0	62,0	50,0	62,0
150SAD075	40 mm (1 1/2")	3/4"	86,0	62,0	50,0	62,0
150SAD100	40 mm (1 1/2")	1"	86,0	62,0	50,0	62,0
200SAD100	50 mm (2")	1"	101,1	77,1	58,1	62,0
200SAD125	50 mm (2")	1 1/4"	101,1	75,0	58,1	62,0
200SAD150	50 mm (2")	1 1/2"	101,1	75,0	58,1	62,0
250SAD100	63 mm (2 1/2")	1"	116,0	89,0	66,1	77,1
250SAD125	63 mm (2 1/2")	1 1/4"	116,0	89,0	66,1	77,1
250SAD150	63 mm (2 1/2")	1 1/2"	116,0	89,0	66,1	77,1
300SAD100	75 mm (3")	1"	132,0	106,1	77,1	87,0
300SAD125	75 mm (3")	1 1/4"	132,0	106,1	77,1	87,0
300SAD150	75 mm (3")	1 1/2"	132,0	106,1	77,1	87,0
300SAD200	75 mm (3")	2"	132,0	106,1	77,1	87,0
400SAD100	100 mm (4")	1"	172,0	140,0	94,0	101,0
400SAD125	100 mm (4")	1 1/4"	172,0	140,0	94,0	101,0
400SAD150	100 mm (4")	1 1/2"	172,0	140,0	94,0	101,0
400SAD200	100 mm (4")	2"	172,0	140,0	94,0	101,0
600SAD100	150 mm (6")	1"	236,9	191,8	133,6	168,0
600SAD125	150 mm (6")	1 1/4"	236,9	191,8	133,6	168,0
600SAD150	150 mm (6")	1 1/2"	236,9	191,8	133,6	168,0
600SAD200	150 mm (6")	2"	236,9	191,8	133,6	168,0

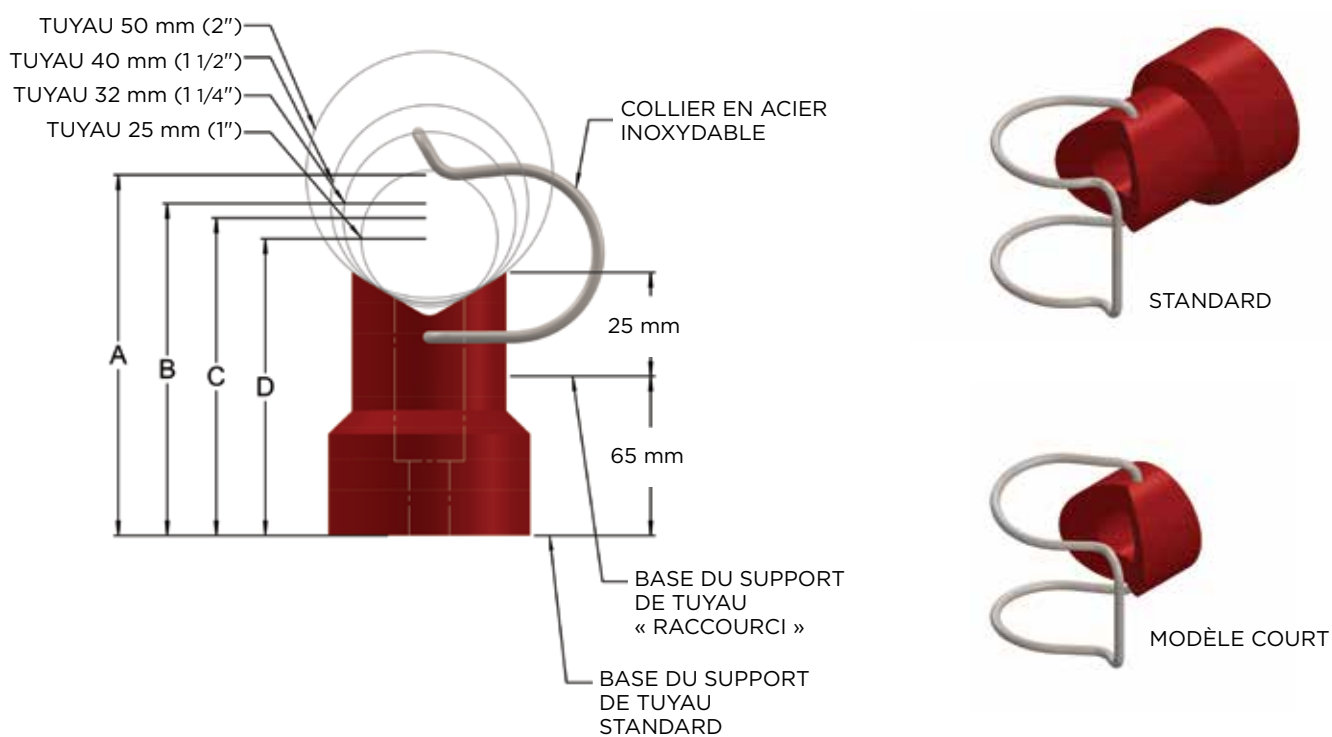
Support de tuyau d'alimentation à dégagement rapide

INSTRUCTIONS POUR COMMANDER

Les dimensions du support de tuyau à dégagement rapide sont indiquées pour les tuyaux en 25 mm (1"), 32 mm (1 1/4"), 40 mm (1 1/2") et 50 mm (2").

Remarque : Pour ces diamètres, les corps des supports sont de taille identique, mais la taille du collier varie. La taille du collier est précisée par le codage couleur du corps.

25 mm (1") = BLEU
 32 mm (1 1/4") = ROUGE
 40 mm (1 1/2") = VIOLET
 50 mm (2") = VERT

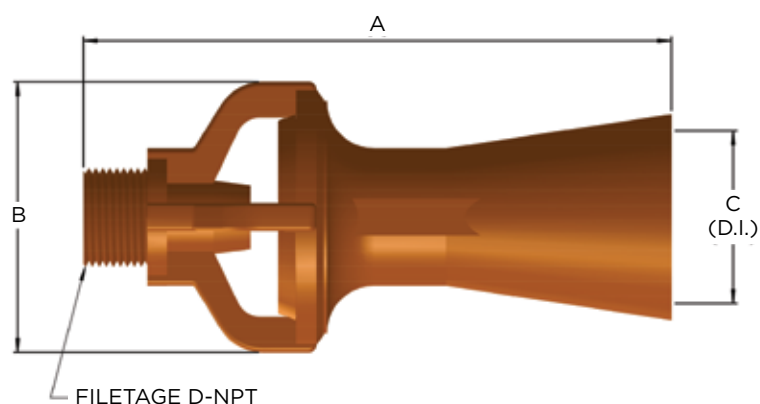


TUYAU C/L AU MUR	A (tuyau 50 mm)	B (tuyau 40 mm)	C (tuyau 32 mm)	D (tuyau 25 mm)
SUPPORT DE TUYAU : STANDARD	88,9	82,6	79,4	74,9
NUMÉRO DE PIÈCE	QR200	QR150	QR125	QR100
SUPPORT DE TUYAU : MODÈLE COURT	50,8	44,5	41,3	36,8
NUMÉRO DE PIÈCE	QR200MINI	QR150MINI	QR125MINI	QR100MINI



MÉLANGEURS DE RÉSERVOIRS

- Les Mélangeurs de cuve permettent l'utilisation de petites pompes dans de grands réservoirs. L'aspiration produite par l'effet venturi du mélangeur amplifie grandement la capacité de brassage de la pompe. La vitesse de l'écoulement empêche le dépôt de particules solides dans le réservoir. Les mélangeurs sont placés sur le réservoir pour maintenir une vitesse critique de suspension des particules solides. Le fait de garder l'angle du mélangeur orienté légèrement vers le bas peut aider à maintenir une vitesse critique dans le fond du réservoir.
- Pour une installation facile, les mélangeurs de cuve peuvent être utilisés en association avec des colliers Uni-Spray ou des buses encliquetables.
- Les mélangeurs sont moulés en polypropylène renforcé de fibres de verre, et peuvent être utilisés à des températures pouvant atteindre 130°C. Ils sont également disponibles en laiton, acier inoxydable ou Kynar.



DIMENSIONS (en mm)

N° PIÈCE	TAILLE	A	B	C	D
025 TMEEDU	BSPT 1/4	69,6	32,0	18,0	6,4
038 TMEEDU	BSPT 3/8	114,1	53,6	31,0	9,5
050 TMEEDU	BSPT 1/2	166,6	63,5	37,1	12,7
075 TMEEDU	BSPT 3/4	159,5	74,4	41,4	19,1
100 TMEEDU	BSPT 1	245,9	98,6	55,1	25,4
150 TMEEDU	BSPT 1 1/2	247,1	118,9	65,8	38,1

CAPACITÉS DES MÉLANGEURS

- Les débits indiqués ci-dessous sont basés sur l'eau (MV 1) pris comme force motrice. Pour ajuster les valeurs aux liquides ayant une masse volumique différente, appliquez la formule suivante :

$$[\sqrt{1 \div SG \text{ de force motrice réelle}}] \times \text{Valeur Tableau} = \text{Débit de la force motrice réelle}$$

- La pression différentielle (ΔP) indiquée dans le tableau est la ΔP dans le mélangeur et non dans la pompe. La ΔP est égale à la pression d'entrée de la force motrice (P_m) moins la pression de refoulement (P_d).
- La pression de refoulement est la pression statique du liquide dans le récipient, en supposant que le récipient est pourvu d'une évacuation vers l'air extérieur (voir formule ci-dessous). Si le récipient est sous pression, la P_d correspond à cette valeur plus la pression statique du liquide.

$$((\text{Hauteur du liquide en mètres}) \times SG) \times 0.43 = P_d$$

- Pour les applications de mélange, un psi de ΔP produit 6° de longueur de refoulement effectif.

Taille	Pression différentielle (bar)					
	0.5	0.7	1	2	3	5
1/4" BSPT	10,28	12,17	14,54	20,56	25,19	32,52
3/8" BSPT	24,52	29,03	34,68	49,04	60,07	77,54
1/2" BSPT	34,55	40,89	48,86	69,08	84,62	109,24
3/4" BSPT	45,62	54,01	64,52	91,23	111,75	144,27
1" BSPT	78,85	93,33	111,51	157,67	193,13	249,33
1 1/2" BSPT	113,39	134,23	160,36	226,76	277,75	358,58

Remarque : Le débit indiqué dans le tableau ci-dessus est la force motrice ou le débit continu du mélangeur. Le refoulement réel provenant du mélangeur est égal à 5 fois la force motrice.

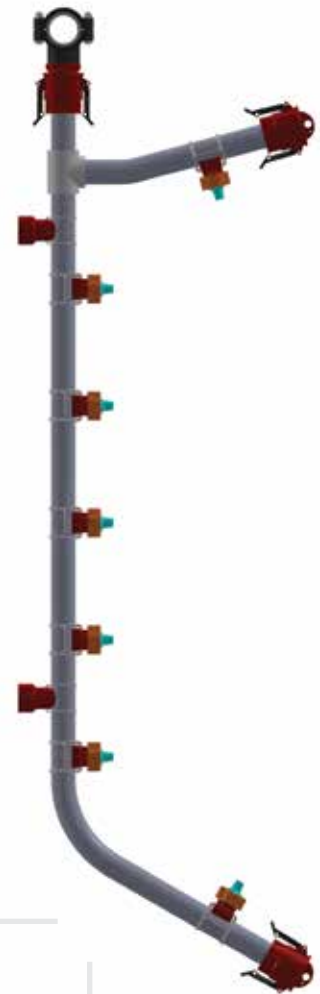
Exemple : Mélangeur 3/8" @ .7 bar = refoulement de 29,03 ; 5 x 29,03 = 145,15 l/min.





ENSEMBLES COMPLETS DE TUYAU D'ALIMENTATION QUIK-DISCONNECT

- ◀ Livrés directement par Uni-Spray, réalisés selon vos spécifications et prêts à être installés.
- ◀ Nous proposons une gamme complète de nos propres composants Quik-Disconnect exclusifs dans un vaste choix de tailles, y compris des tuyaux en PVC, CPVC, PolyPro, Kynar et acier inoxydable de première qualité.
- ◀ Afin de vous offrir une totale flexibilité de conception, nous pouvons réaliser un système de tuyauterie courbé sur mesure procurant un débit homogène sans fixations supplémentaires et répondant précisément à vos besoins de configuration.
- ◀ Pour simplifier la procédure de commande, nous proposons plus de 20 modèles de configurations ainsi que des feuilles de calcul spécifiques à chaque modèle. Les feuilles de calcul vous permettent de noter les dimensions, les paramètres de conception, la sélection et le positionnement des composants dans un format simple et facile à compléter.
- ◀ Si vous ne trouvez pas exactement ce dont vous avez besoin, envoyez-nous votre propre schéma pour établir une estimation.
- ◀ Dès réception de votre feuille de calcul complétée ou de votre schéma, nos techniciens l'examineront en détail et nous vous fournirons alors un devis détaillé.



Une exclusivité Uni-Spray : nos tuyaux formés éliminent le besoin de recourir à des coupleurs à coller onéreux. De plus, les coudes lisses améliorent le débit et empêchent les dépôts.

TUYAUX D'ALIMENTATION QUIK-DISCONNECT - NOUS CONTACTER POUR TOUTE FEUILLE DE CALCUL



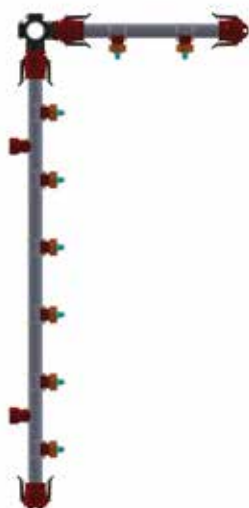
R1T



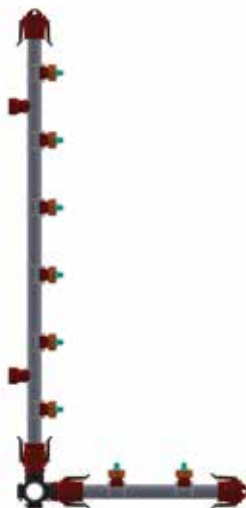
R1B



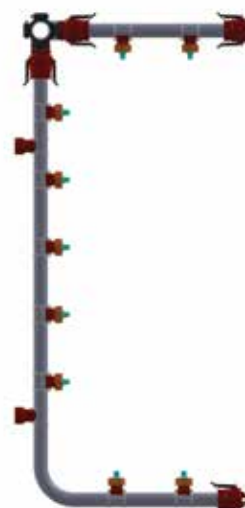
R2C



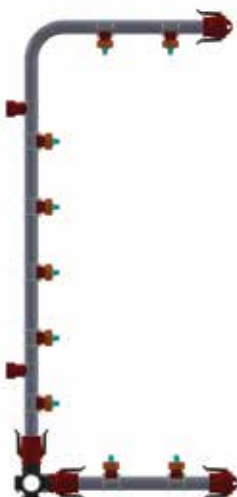
R3T



R3B



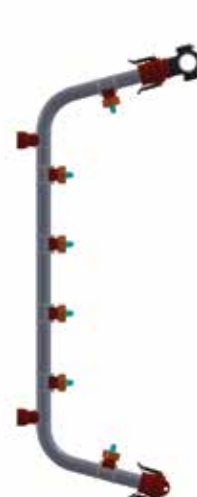
R4T



R4B

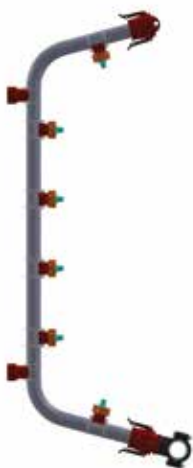


R5C



R6T

TUYAUX D'ALIMENTATION QUIK-DISCONNECT - NOUS CONTACTER
POUR TOUTE FEUILLE DE CALCUL



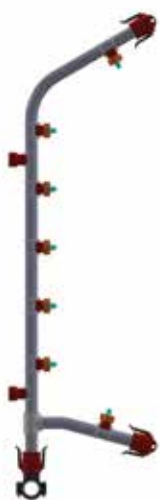
R6B



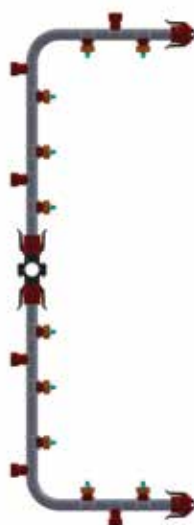
R7C



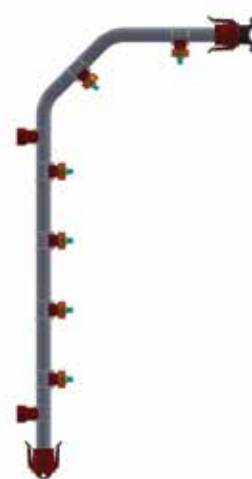
R8T



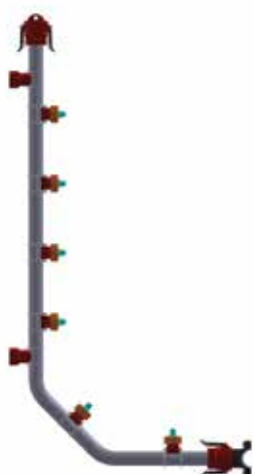
R8B



R9C



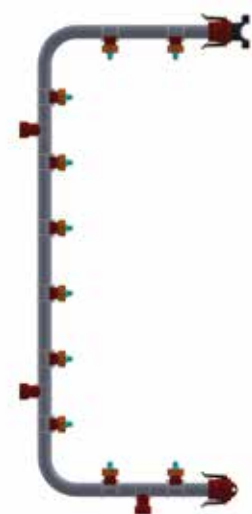
R10T



R10B

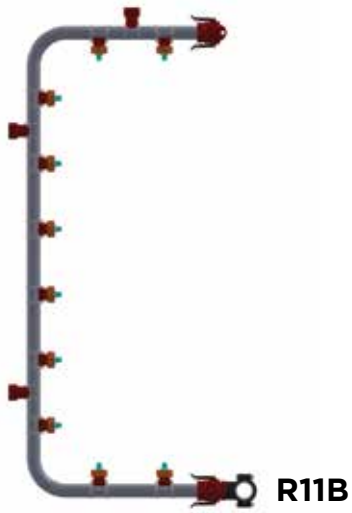


R5C

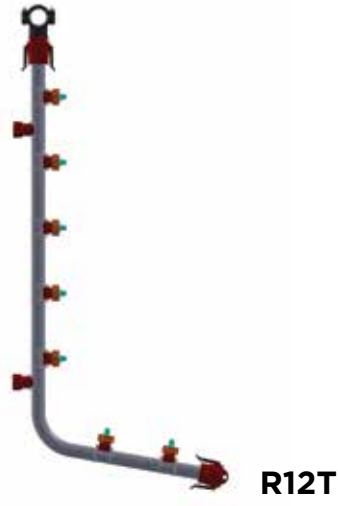


R11T

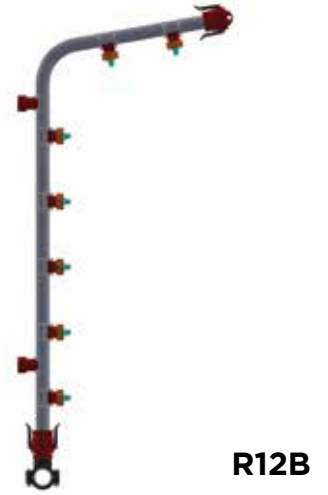
VOIR EXEMPLE DE FEUILLE DE CALCULS, PAGE 39



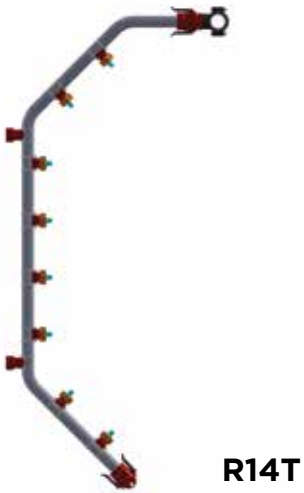
R11B



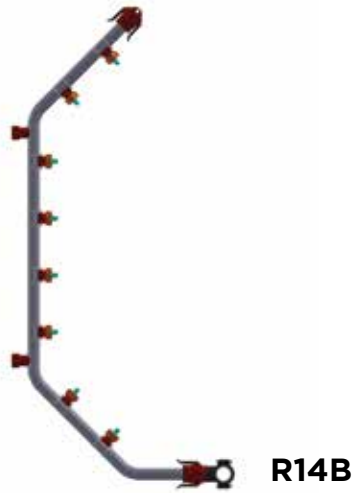
R12T



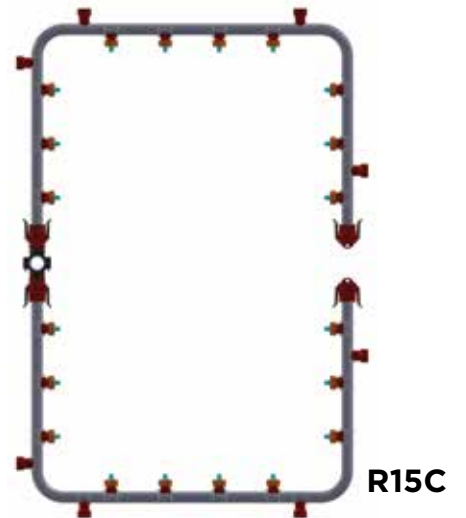
R12B



R14T



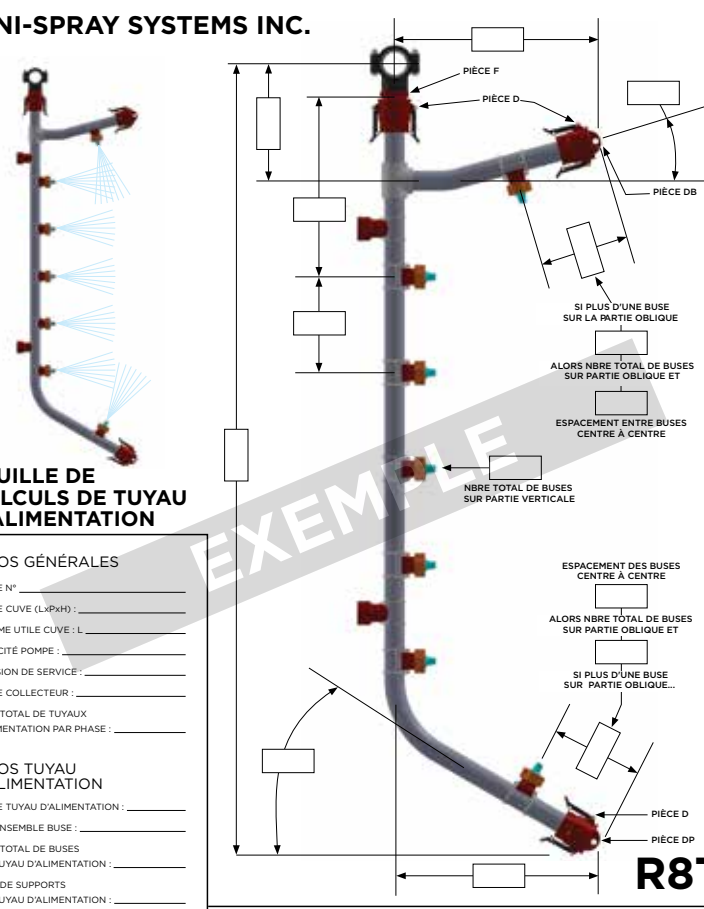
R14B



R15C

DEMANDEZ UN DEVIS POUR UN TUYAU D'ALIMENTATION UNI-SPRAY CONÇU SUR MESURE ET PARFAITEMENT ADAPTÉ À VOTRE APPLICATION !

UNI-SPRAY SYSTEMS INC.



FEUILLE DE CALCULS DE TUYAU D'ALIMENTATION

EXEMPLE

INFOS GÉNÉRALES

PHASE N° : _____

TAILLE CUVE (LxPxH) : _____

VOLUME UTILE CUVE : L _____

CAPACITÉ POMPE : _____

PRESSION DE SERVICE : _____

TAILLE COLLECTEUR : _____

NBRE TOTAL DE TUYAUX D'ALIMENTATION PAR PHASE : _____

INFOS TUYAU D'ALIMENTATION

TAILLE TUYAU D'ALIMENTATION : _____

REF. ENSEMBLE BUSE : _____

NBRE TOTAL DE BUSES PAR TUYAU D'ALIMENTATION : _____

NBRE DE SUPPORTS PAR TUYAU D'ALIMENTATION : _____

NBRE TOTAL DE TUYAUX D'ALIMENTATION DE CE TYPE POUR CETTE COMMANDE. PIÈCES DE RECHANGE INCLUSES _____

DATE (J.M.A) : _____

REMARQUES : _____

CLIENT : _____

ADRESSE : _____

CONTACT : _____

TÉLÉPHONE : _____

FAX : _____

UNI-SPRAY SYSTEMS INC.
SIÈGE SOCIAL :
44 Durward Place,
Waterloo, Ontario, Canada N2L 4E4
Tél. : (519) 885-4270 Fax : (519) 885-4325

Montage

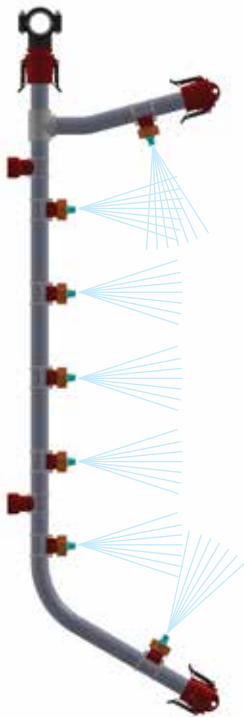
1. Trouvez le tuyau d'alimentation répondant à vos besoins dans les pages 35 à 37 de ce catalogue.
2. Contactez Uni-Spray et nous vous enverrons par fax ou mail la feuille de calcul spécifique au modèle de tuyau d'alimentation que vous avez sélectionné, tel que l'exemple ci-contre (présenté intégralement en page 39).
3. Renseignez toutes les cases et ajoutez tous autres détails pertinents. Écrivez lisiblement en utilisant un stylo noir ou un crayon. Voir page 40 pour les facteurs de conception importants.
4. Renvoyez-nous la feuille de calculs par fax ou mail. Nous établirons un devis en vue d'une évaluation.
5. Nous produirons un croquis ou une copie de feuille de calcul réalisée en atelier de votre tuyau d'alimentation et vous l'enverrons pour confirmation.
6. Vérifiez si des modifications doivent être apportées au croquis retourné. Contactez-nous si c'est le cas.
7. Si le croquis vous convient, apposez votre signature et la date d'acceptation de celui-ci avant de nous le retourner par fax ou mail en indiquant le numéro de votre bon de commande.
8. Uni-Spray confirmera le prix et la livraison.

POSEZ VOS QUESTIONS À NOS EXPERTS

Si vous avez des questions, n'hésitez pas à nous contacter. Nos experts sont toujours prêts à aider quant il s'agit d'une commande spéciale, même si le modèle de tuyau d'alimentation recherché n'est pas présenté dans notre catalogue.

Tél. : 519-885-4270 | Appel gratuit : 877-236-0204 | Fax : 519-885-4325
Email : sales@uni-spray.com

UNI-SPRAY SYSTEMS INC.



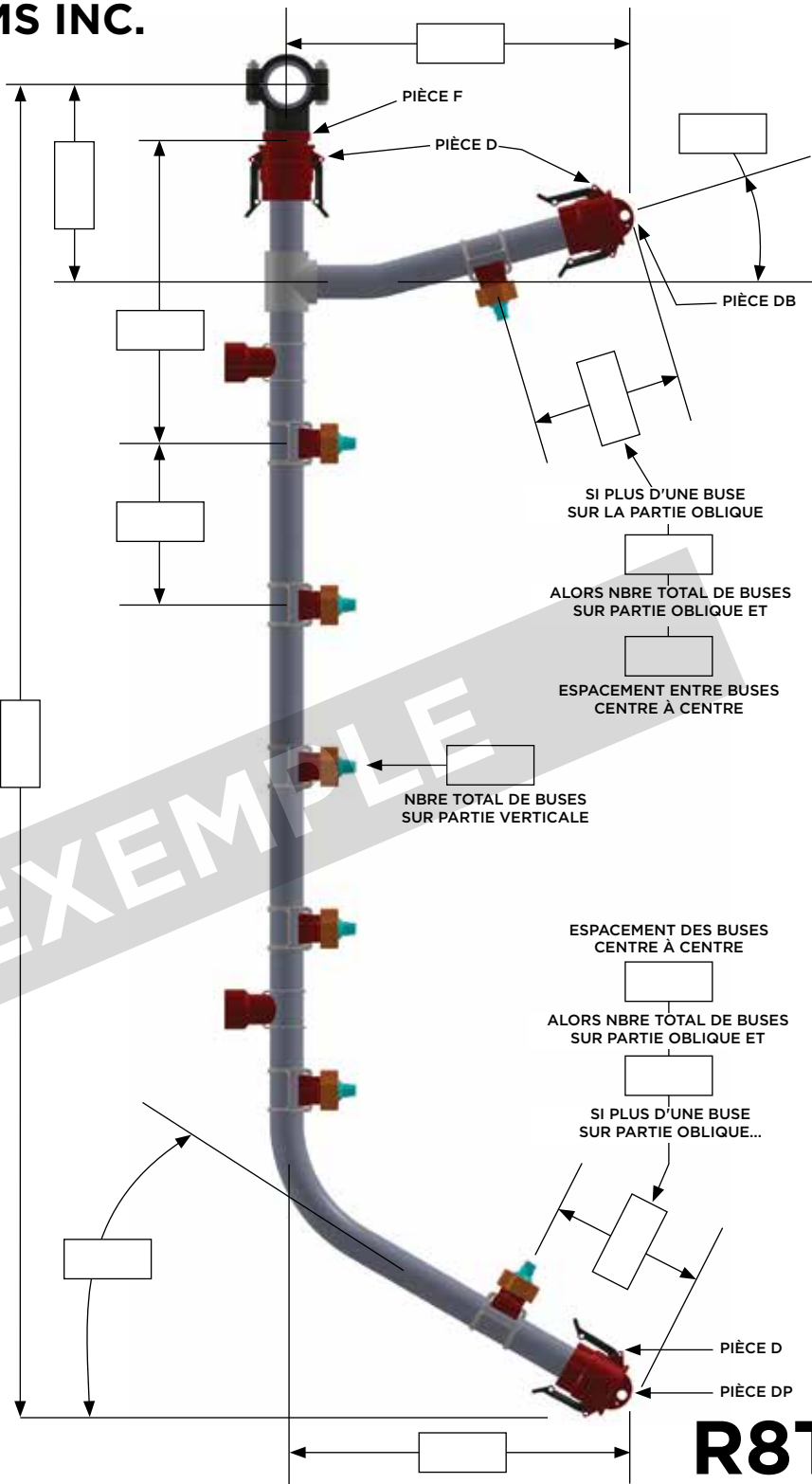
FEUILLE DE CALCULS DE TUYAU D'ALIMENTATION

INFOS GÉNÉRALES

PHASE N° _____
 TAILLE CUVE (LxPxH) : _____
 VOLUME UTILE CUVE : L _____
 CAPACITÉ POMPE : _____
 PRESSION DE SERVICE : _____
 TAILLE COLLECTEUR : _____
 NBRE TOTAL DE TUYAUX D'ALIMENTATION PAR PHASE : _____

INFOS TUYAU D'ALIMENTATION

TAILLE TUYAU D'ALIMENTATION : _____
 RÉF. ENSEMBLE BUSE : _____
 NBRE TOTAL DE BUSES PAR TUYAU D'ALIMENTATION : _____
 NBRE DE SUPPORTS PAR TUYAU D'ALIMENTATION : _____
 NBRE TOTAL DE TUYAUX D'ALIMENTATION DE CE TYPE POUR CETTE COMMANDE, PIÈCES DE RECHANGE INCLUSES _____
 DATE (J,M,A) : _____
 REMARQUES : _____



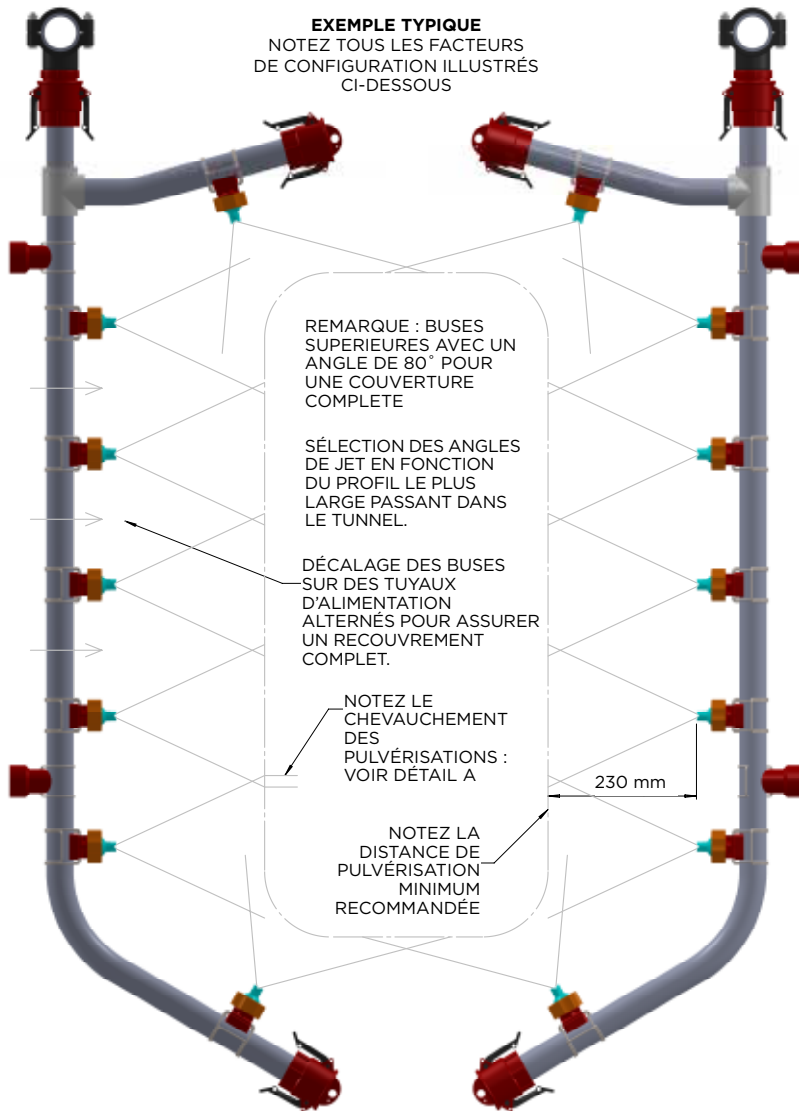
R8T

CLIENT : _____
 ADRESSE : _____
 CONTACT : _____
 TÉLÉPHONE : _____
 FAX : _____

UNI-SPRAY SYSTEMS INC.

SIÈGE SOCIAL :
 44 Durward Place,
 Waterloo, Ontario, Canada N2L 4E4
 Tél. : (519) 885-4270 Fax : (519) 885-4325

SÉLECTION DE L'ANGLE DE JET ET ESPACEMENT ENTRE BUSES



À NOTER

Lors de la sélection de l'angle de pulvérisation de la buse, de la quantité de buses et de leur espacement, il est nécessaire de tenir compte de la taille et de la forme du produit qui passera à travers le tunnel de traitement.

Les buses doivent être dimensionnées et espacées de sorte que leurs jets couvrent entièrement la pièce, avec un chevauchement de 25 mm au moins entre les profils de jet adjacents. Pour une couverture uniforme, la longueur des jets doit être d'au moins 230 mm entre l'extrémité de l'embout et la pièce à traiter. Les buses peuvent être orientées à 15° de 15° à partir de l'axe du tuyau d'alimentation afin d'éviter toute interférence due au chevauchement des jets.

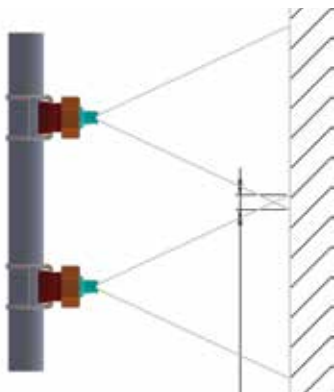
Le non-respect de ces recommandations peut résulter en des manques de recouvrement du produit.



PROFIL DU JET

Alignement des buses

À noter que le profil jet plat doit être orienté selon un angle de 15° depuis l'axe du tuyau d'alimentation, de façon à éviter toute interférence due au chevauchement avec les jets adjacents.

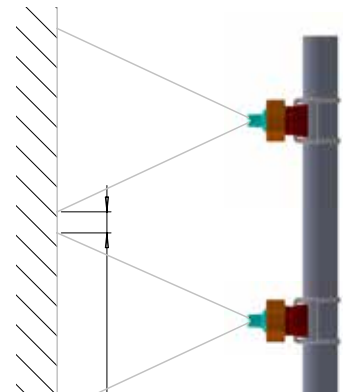


CHEVAUCHEMENT : **CORRECT**

Détail A : Espacement des buses TUYAUX D'ALIMENTATION

Sélectionnez les angles des jets et l'espacement des buses sur le tuyau d'alimentation de façon à obtenir un chevauchement d'au moins 25 mm entre les jets adjacents, comme indiqué à gauche. Cette mesure doit être obtenue en utilisant le profil le plus grand devant passer dans le tunnel.

Mal calculer l'angle de pulvérisation et l'espacement des buses, comme illustré à droite, peut entraîner un manque de revêtement.



ESPACE : **INCORRECT**



Uni-Spray Systems Inc.

UNI-SPRAY SYSTEMS INC.

44 Durward Place

Waterloo, Ontario

Canada N2L 4E4

Téléphone : 519-885-4270

Appel gratuit : 877-236-0204

Fax : 519-885-4325

Site web : www.uni-spray.com

Email : sales@uni-spray.com